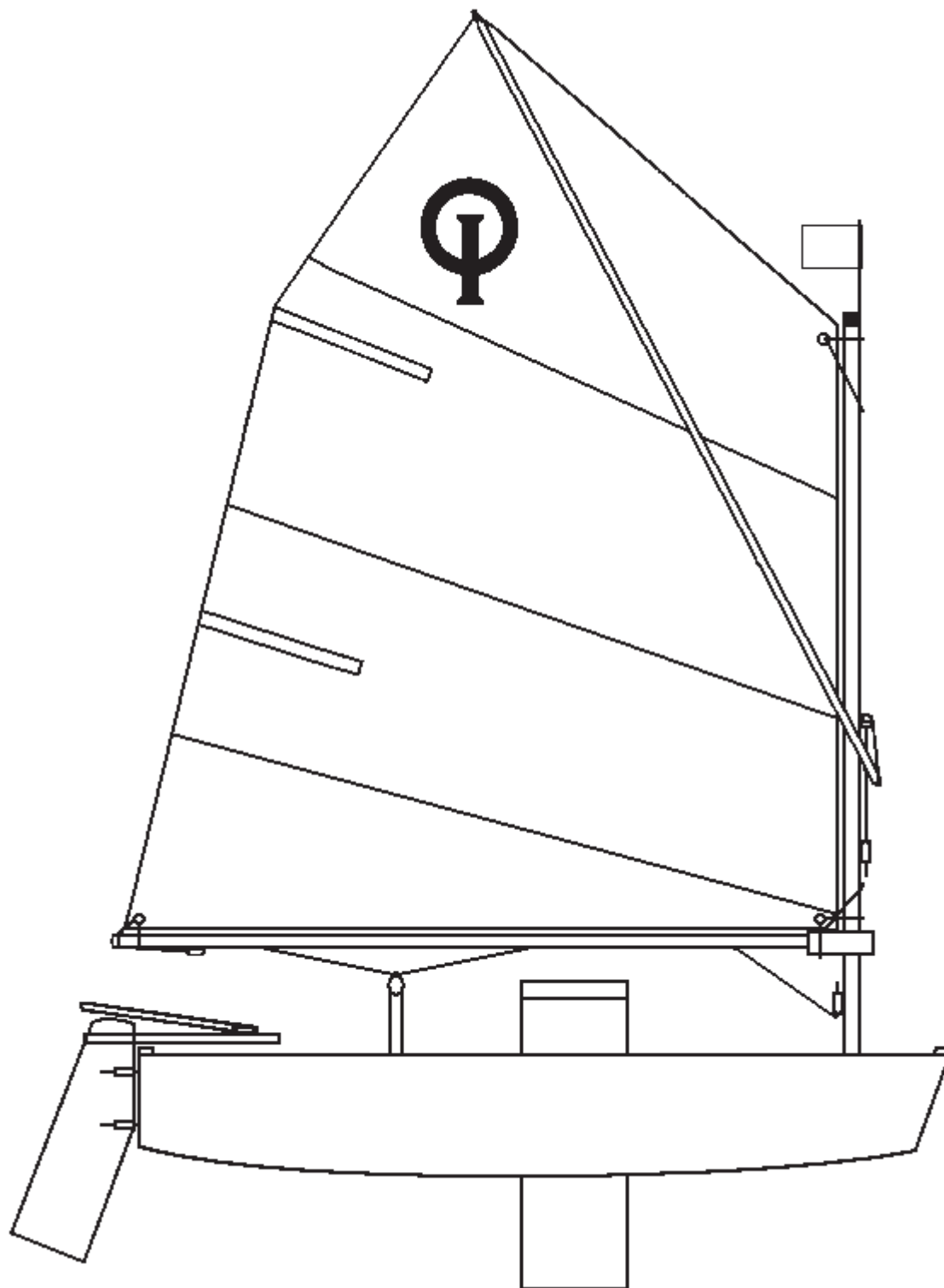


Przepisy klasowe Międzynarodowej Klasy Optimist,

WORLD SAILING (Międzynarodowa Federacja Żeglarska) nie jest Władzą Krajową

2023



Spis Treści

- 1. ZASADY OGÓLNE**
- 2. ADMINISTROWANIE**
 - 2.1 Język angielski
 - 2.2 Producenci
 - 2.3 Międzynarodowa opłata klasowa
 - 2.4 Certyfikat pomiaru i rejestracji
 - 2.5 Pomiar
 - 2.6 Instrukcje pomiarowe
 - 2.7 Znaki identyfikacyjne
 - 2.8 Reklama
- 3. PRZEPISY KONSTRUKCYJNE I POMIAROWE**
 - 3.1 Zasady ogólne
 - 3.2 Kadłub
 - 3.2.1 Materiały - Włókno szklane (GRP)
 - 3.2.2 Przepisy pomiaru kadłuba
 - 3.2.3 Szczegóły konstrukcji kadłuba – Z włókna szklanego GRP
 - 3.2.4 Szczegóły konstrukcji kadłuba – Drewniany i drewno/epoksydowy (Zał. A)
 - 3.2.5 *Nie używany*
 - 3.2.6 Okucia
 - 3.2.7 Pływalność
 - 3.2.8 Ciężar
 - 3.3 Miecze
 - 3.4 Ster i rumpel
 - 3.5 Drzewca
 - 3.5.2 Mast
 - 3.5.3 Bom
 - 3.5.4 Rozprze
 - 3.5.5 Olinowanie ruchome
- 4. PRZEPISY DODATKOWE**
5. (zapasowy numer przepisu)
- 6. ŻAGIEL**
 - 6.1 Zasady ogólne
 - 6.2 Grot
 - 6.3 (zapasowy numer przepisu)
 - 6.4 (zapasowy numer przepisu)
 - 6.5 Znak klasowy, litery kraju, numery na żaglu i opaska pomiarowa liku przedniego
 - 6.6 Dodatkowe przepisy żagla

Załącznik .A Przepisy klasowe specyficzne dla kadłubów drewnianych i drewno/epoksyd

PLANY: Spis aktualnych planów oficjalnych

Dodatek- informacje i zalecenia Word Sailing (WS) z kodeksu reklamowania

1. ZASADY OGÓLNE

1.1

Celem niniejszej klasy jest udostępnienie młodym ludziom żeglowania regatowego przy niewielkich kosztach.

1.2

Klasa Optimist jest Monotypową Klasą Mieczową. Z wyjątkiem gdy niniejsze przepisy wyraźnie dopuszczają zmiany, łodzie tej klasy muszą być jednakowe w zakresie kształtu kadłuba, konstrukcji, ciężaru i jego rozkładu, olinowania, drzewc i planu ożaglowania

Uwaga: Przy podejmowaniu decyzji, czy jakiś szczegół jest dozwolony należy zauważyć, że w klasie monotypowej, jeśli przepisy nie stanowią wyraźnie, że jakieś rozwiązanie jest dozwolone, należy przyjąć, że jest zabronione.

1.3

Niniejsze przepisy są uzupełnione przez plany, formularz pomiarowy i rysunki pomiarowe. Każdy wniosek o interpretację i odpowiedź na taki wniosek muszą być dokonane zgodnie z aktualnymi regulacjami Word Sailing (WS).

1.4

W przypadku rozbieżności pomiędzy niniejszymi przepisami, a formularzem pomiarowym i/lub planami, sprawa musi być przedłożona WS.

2. ADMINISTROWANIE

2.1 Język angielski

2.1.1

Oficjalnym językiem klasy jest angielski i w przypadku sporu na temat sformułowań decyduje tekst angielski.

2.1.2

Słowo "musi" jest zobowiązujące, słowo "może" jest przyzwalające.

2.1.3

Wszędzie, gdzie w niniejszych przepisach pojawia się określenie "przepisy klasowe" należy rozumieć, że obejmują one plany, rysunki oraz formularze pomiarowe.

2.1.4

"Narodowy Związek Klasy" oznacza Związek Klasy Optimist danego kraju.

2.2 Producenci

2.2.1

Optimist może być budowany przez dowolnego producenta zawodowego lub amatora.

2.2.2

Producenci zawodowi odpowiadają za dostarczenie łodzi zgodnych z przepisami klasowymi. Producent musi poprawić lub zamienić łódź na swój koszt, jeżeli nie przejdzie pomiarów z wynikiem pozytywnym w wyniku niedopatrzania lub błędu producenta, pod warunkiem, że jest ona przedstawiona do pomiarów nie później niż 12 miesięcy od daty jej nabycia.

2.2.3

Producenci zestawów do montażu lub elementów łodzi są odpowiedzialni za dostarczanie części, które po złożeniu zgodnie z instrukcją producenta, (jeśli taka istnieje) dają w wyniku łodzie odpowiadające przepisom klasowym. Producent takiego zestawu lub elementów, któremu udowodniono nie spełnienie powyższego wymagania

musi, na swój koszt, dokonać wymiany nieprawidłowych elementów zestawu, pod warunkiem, że producent został powiadomiony o błędzie nie później niż dwanaście miesięcy od daty nabycia.

2.2.4

Producent musi przedłożyć, wraz z każdym kadłubem, pisemną deklarację stwierdzającą, że kadłub jest zgodny z odpowiednimi przepisami klasowymi.

2.3 Oplata klasowa World Sailing .

2.3.1

Wysokość opłaty klasowej World Sailing określana jest przez WS w konsultacji z IODA. Zarząd IODA może zmienić tą wysokość w konsultacji z WS.

2.3.2

Oplata klasowa World Sailing musi być wniesiona przez budowniczego za każdy kadłub, gdy tylko budowa lub formowanie zostanie rozpoczęte. W przypadku kadłubów z drewna lub drewniano-epoksydowych plakietka musi być dostarczona podczas pomiaru.

2.3.3

Budowniczy musi zakupić plakietkę budowlaną i Książkę Rejestracji

(a) dla kadłubów z włókna szklanego (GRP) – od IODA

(b) dla kadłubów drewnianych i drewniano-epoksydowych – od IODA lub od Narodowego Związku Optimista.

2.3.4

(a) IODA odpowiada z ramienia WS za zbieranie Opłaty klasowej World Sailing

(b) IODA zakupuje od WS plakietki budowlane, chyba, że zapadną inne uzgodnienia z WS.

(c) IODA lub Narodowy Związek sprzedaje plakietki budowlane budowniczemu.

Każda plakietka musi być zawsze sprzedawana wraz z oficjalnym pokwitowaniem wniesienia opłaty licencyjnej oraz z formularzem deklaracji budowniczego. Pokwitowanie wniesienia opłaty licencyjnej musi być przesłane do właściwej Władzy Narodowej przy zgłoszeniu o wydanie numeru na żagiel.

2.3.5

Za każdą wniesioną Oplatę IODA lub Narodowy Związek Klasy Optimist musi przekazać deklarację budowniczego, pokwitowanie wniesienia opłaty oraz plakietkę WS, które budowniczy musi dostarczyć wraz z kadłubem właścicielowi. Oświadczenia budowniczego i pokwitowanie za Oplatę klasową World Sailing są ważne tylko, gdy zostały wystawione na oficjalnych formularzach wystawionych przez IODA. Pokwitowanie opłaty licencyjnej oraz deklaracja budowniczego są częściami Książki Rejestracji.

2.4 Certyfikat pomiaru i rejestracji

2.4.1

Żadna łódź nie może startować w regatach klasy, jeżeli nie ma ważnego certyfikatu pomiarowego.

2.4.2

Każda Władza Narodowa wydaje numery na żagiel kolejno, przy czym numer musi być poprzedzony przez litery przynależności państwowej. Numeracja może rozpocząć się ponownie po osiągnięciu numeru 9999. Władza Narodowa musi wydać numer na żagiel jedynie po otrzymaniu dowodu, że oplata licencyjna została wniesiona.

2.4.3

Certyfikat wydaje się w sposób następujący:

(a) Budowniczy zleca pomiar kadłuba mierniczemu oficjalnie uznanemu przez swą Władzę Narodową. Książka Rejestracji, zawierająca pokwitowanie za opłatę licencyjną WS, deklaracja budowniczego i wypełniona część Formularza Pomiarowego dotycząca kadłuba muszą być dostarczone właścicielowi łodzi.

(b) Właściciel zgłasza się do właściwej Władzy Narodowej o wydanie numeru na żagiel, załączając Książkę Rejestracji, wraz z deklaracją budowniczego i pokwitowaniem wniesienia opłaty budowlanej. Władza Narodowa wpisuje numer żagla do Książki Rejestracji.

(c) Właściciel odpowiedzialny jest za przesłanie Książki Rejestracji do swojej Władzy Narodowej wraz z deklaracją budowniczego oraz wypełnionymi wszystkimi częściami formularza pomiarowego, załączając opłatę rejestracyjną jaka może być wymagana. Po otrzymaniu powyższego Władza Narodowa wypełnia certyfikatową część Książki Rejestracji i zwraca właścicielowi. Należy zauważyć, że gdy Władza Narodowa preferuje wydawanie własnego certyfikatu, to musi on być trwale zamocowany do książki Rejestracji i tam odnotowany.

2.4.4

Zmiana własności unieważnia certyfikat pomiarowy, ale nie stwarza konieczności powtórnego pomiaru. Nowy właściciel musi zwrócić się do swej Władzy Narodowej o potwierdzenie na jego imię certyfikatu/ Książki Rejestracji, nadsyłając je wraz z ewentualnie wymaganą opłatą za przerejestrowanie i podając niezbędne dane. Po wniesieniu wpisów certyfikat pomiaru /Książka Rejestracji zostają zwrócone właścicielowi.

2.4.5

Jeżeli wymagane jest wystawienie zastępczej Książki Rejestracji, można ją otrzymać z IODA. Nowa Książka Rejestracji zostanie wydrukowana z tym samym numerem plakietki jak stara Książka Rejestracji. W przypadku kadłubów wyprodukowanych przed wprowadzeniem Książek Rejestracji, gdy zgubiony został Certyfikat Pomiarowy Władza Narodowa może, po konsultacji z WS, wydać zastępczy Certyfikat Pomiarowy, ważny na wszelkich imprezach za wyjątkiem mistrzostw WS, bez potrzeby przedstawiania dowodów pomiaru, pod warunkiem, że plakietka WS/ ISAF/IYRU jest wciąż przymocowana do kadłuba. (proszę zwrócić uwagę, że te plakietki mają numery niższe niż 92000)

2.4.6

Niezależnie od postanowień niniejszych przepisów, WS lub Władza Narodowa mają prawo odmowy wydania certyfikatu pomiarowego lub jego cofnięcia każdej łodzi – z podaniem na piśmie przyczyn takiego działania.

2.4.7

W krajach, w których nie ma Władzy Narodowej lub, w których Władza Narodowa nie życzy sobie administrować sprawami klasy, funkcje jej, jakie określono w niniejszych przepisach wykonywane będą przez WS lub jego upoważnionych reprezentantów (to znaczy Narodowy Związek Klasy Optimist).

2.4.8

W przypadku wszystkich łodzi GRP zbudowanych po 1 stycznia 2024 r. na kadłubie zostanie umieszczony znacznik RFID IODA. W tych tagach będą przechowywane dane z Certyfikatu Pomiarowego.

2.5 Pomiar

2.5.1

Jedynie mierniczy oficjalnie uznany przez Władzę Narodową może mierzyć kadłub, drzewca, żagle i wyposażenie oraz podpisywać oświadczenie na formularzu pomiarowym, że elementy łodzi odpowiadają przepisom klasowym. Kadłuby muszą być mierzone zgodnie z właściwymi instrukcjami pomiarów kadłuba.

Wymagania odnoszące się do kadłubów drewnianych i drewniano-epoksydowych patrz Załącznik A.

2.5.2

Mierniczy obowiązany jest odnotować na formularzu pomiarowym wszystko, co według jego mniemania jest niezgodne z zamierzonym charakterem lub konstrukcją łodzi lub jest przeciwko ogólnym interesom klasy. Certyfikat może być wstrzymany, nawet gdy szczegółowe wymagania przepisów są spełnione.

2.5.3

Mierniczy nie ma prawa mierzenia kadłuba, drzewca, żagli i wyposażenia, których jest właścicielem, lub które wytworzył osobiście lub w stosunku, do których jest stroną zainteresowaną lub w których ma udziały.

2.5.4

Informacje na temat kadłubów drewnianych i drewno-epoksyd są w Załączniku A. Wszystkie kadłuby z włókna szklanego i żywicy (GRP) muszą odpowiadać aktualnym przepisom lub przepisom obowiązującym w czasie gdy łódź była po raz pierwszy mierzona i zarejestrowana we Władzy Narodowej w dobrej wierze jako własność obecnie żeglującego żeglarza na Optimisie lub jego rodziny, (przy czym żadna rodzina nie będzie mogła zarejestrować więcej niż dwa Optimisty na jednego żeglarza) lub własność klubu żeglarskiego/ lub szkoły uznanych przez Władzę Narodową lub Narodowy Związek klasy Optimist. Kadłuby z włókna szklanego i żywicy (GRP) mierzone po raz pierwszy i rejestrowane pomiędzy 1 marca 1995 i 1 marca 1996 muszą odpowiadać albo przepisom klasowym obowiązującym od dnia 1 marca 1994 albo Przepisom Klasowym obowiązującym od 1 marca 1995. Kadłuby mierzone po raz pierwszy i rejestrowane po 1 marca 1996 muszą odpowiadać obowiązującym wówczas przepisom. Okucia, drzewca, żagle i wyposażenie muszą odpowiadać bieżącym przepisom, chyba, że inaczej stanowi odpowiedni przepis klasowy odnoszący się do takiego wyposażenia.

2.5.5

Właściciel odpowiedzialny jest za to, aby jego kadłub, drzewca, żagle i wyposażenie były utrzymywane w zgodności z przepisami klasy, tak, aby certyfikat nie ulegał unieważnieniu. Zmiany lub elementy zastępcze do kadłuba muszą odpowiadać aktualnym przepisom klasowym.

2.5.6

Nowe lub zmienione żagle muszą być pomierzone przez mierniczego, który musi zaopatrzyć je w stempel, lub podpis i datę w pobliżu rogu halsowego. Szczegóły muszą być odnotowane na certyfikacie i wpis potwierdzony przez mierniczego lub sekretarza Władzy Narodowej.

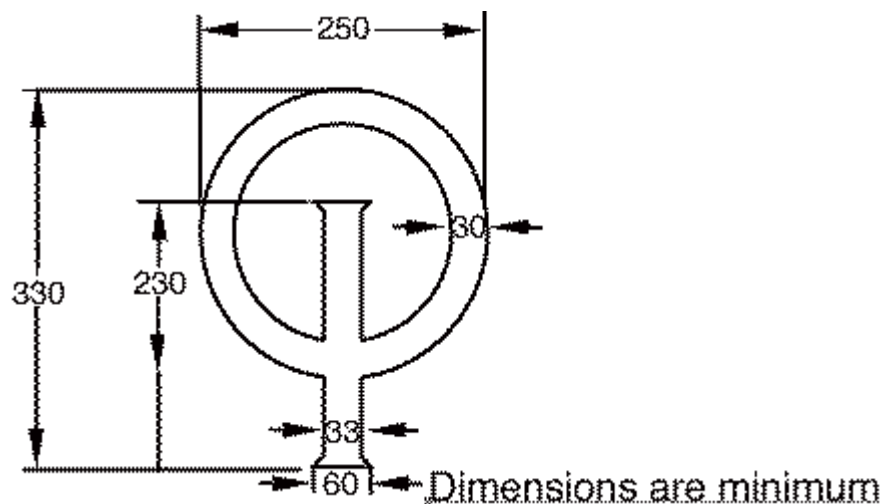
2.6 Instrukcje pomiarowe

Z wyjątkiem gdy uregulowano inaczej w niniejszych przepisach, obowiązuje Instrukcja Pomiarowa WS.

2.7 Znaki identyfikacyjne

2.7.1

Znakiem klasowym będzie litera I oraz O i musi odpowiadać pod względem kształtu i rozmiarów wzorowi przechowywanym przez WS. Kopie tego rysunku mogą być otrzymane z Narodowych Związków Klasy Optimist, WS lub Władzy Narodowej.



2.7.2

Plakietka potwierdzająca wniesienie opłaty budowlanej musi być czytelna, widoczna i przyklejona w sposób trwały do prawej strony tylnej powierzchni grodzi rajzelki masztu.

2.7.3

Każdy kadłub musi być oznakowany numerem żagla i literami przynależności państwowej przez umieszczenie ich na plakietce zamocowanej na stałe po prawej stronie tylnej strony grodzi rajzelki masztu; cyfry/ litery muszą być nie niższe niż 10 mm.

2.7.3.1

Kadłuby z włókna szklanego i żywicy (GRP) muszą nosić numer identyfikacyjny, o znakach co najmniej 10 mm wysokości, uformowany w procesie formowania kadłuba, umieszczony na każdym z podzespółów kadłuba:

Podzespół (1): Skorupa kadłuba: na przedniej stronie przedniej pawęży (w zasięgu 60 mm od środka pawęży) lub na tylnej stronie tylnej pawęży (w zasięgu 60 mm od środka pawęży). Wszystkie nowe formy certyfikowane po 1 stycznia 2022 muszą mieć numer identyfikacyjny na tylnej pawęży.

- Podzespól (2): Zespół zwińczenie burt – rajzbelka masztu: na prawym dolnym kołnierzu grodzi rajzbelki masztu.
- Podzespól (3): Zespół skrzynia mieczowa- zebro centralne: na przednim dolnym kołnierzu skrzyni mieczowej.

Ten numer identyfikacyjny musi składać się z :

kodu budowniczego oraz numeru kodowego formy – oba przyznawane przez IODA każdej formie i budowniczemu po zatwierdzeniu każdego prototypu. Numer jw. może być unieważniony jeżeli zostanie ustalone, że kadłuby odeszły od zgodności z przepisami klasowymi po pomiarze prototypu.

Przykład numeru identyfikacyjnego: (jest to przykład, numer nie jest ważny)

004N9022804 H

2.7.3.2

Na kadłubach GRP budowniczy musi odlać/uformować **na tylnej pawęży**, 15 mm poniżej znaku identyfikacyjnego, znak rejestracji, znakami o wysokości min. 6 mm **dla form zatwierdzonych po 1 Stycznia 2022**. Ten znak rejestracji musi składać się z:

Rok	Numer plakietki WS opłaty budowlanej
-----	--------------------------------------

2.7.3.3

Producenci muszą przyznać numer seryjny dla masztu, bomu, rozprza, miecza i steru. Te numery seryjne muszą być podane przez mierniczego na odpowiednim Formularzu Pomiarowym i muszą być wyraźnie i trwale zaznaczone przez budowniczego na sterze, mieczu i drzewcach.

2.7.4

Numer na żaglu oraz litery przynależności państwowej muszą być wyraźnie oznakowane na sterze, mieczu i drzewcach.

2.7.5

Żagiel musi nosić znaki identyfikacyjne wskazane w przepisie 6.5 i każdy żagiel wyprodukowany lub pomierzony po 1 stycznia 1990 musi mieć zamocowany na stałe, w pobliżu rogu halsowego, oficjalnie numerowany guzik lub plakietkę (sail label) na żagiel (*dowód opłaty klasowej za żagiel*). Żaden żagiel nie może być przyjęty do mierzenia po raz pierwszy bez takiego guzika lub plakietki. Guziki lub plakietki nie mogą być przenoszone z jednego żagla na inny. Plakietki żagla muszą być trwale przyklejone do żagla i przesyte poprzecznie dwoma ściegami .

Alternatywnie plakietki muszą być trwale przyklejone do żagla i dodatkowo zabezpieczone dostarczonymi przez ICA nitami.

Guziki lub plakietki są do nabycia przez żaglomistrzów w Międzynarodowym Związku Klasy Optimist (IODA) , ale mogą być również uzyskane w razie potrzeby przez Narodowe Związki Klasy.

2.7.6

Wszystkie znaki klasowe, plakietki, znaki i numery muszą być wyraźne i czytelne, z wytrzymałego materiału i muszą być zamocowane w sposób trwały

2.8 Reklama

2.8.1 Dopuszczalne są jedynie następujące formy reklamy zawodnika: kadłub w dowolnym obszarze nie przeznaczonym na Reklamę Zawodów. Reklamy te mogą być stosowane tylko jako tymczasowe naklejki samoprzylepne.

2.8.2 W uzupełnieniu do Rozporządzenia 20.2.4 WS, promocja produktów tytoniowych i alkoholowych lub reklama o charakterze jawnie seksualnym, nie jest dozwolona.

PRZEPISY KONSTRUKCYJNE I POMIAROWE

3.1 Zasady ogólne

3.1.1

Wszystkie łodzie muszą być budowane zgodnie z przepisami klasowymi, (patrz też CR 2.1.3). Wymiary i kształt kadłuba muszą być takie jak pokazano na planach i podano w niniejszych przepisach, rysunkach pomiarowych i formularzach pomiarowych i muszą odpowiadać tolerancjom tam podanym. Dopuszczalne materiały są określone w niniejszych przepisach klasowych, wykluczających stosowanie tytanu i włókna węglowego lub innych egzotycznych materiałów, które są zabronione.

3.1.2

Wszelkie usiłowania skoncentrowania ciężaru łodzi są niedozwolone.

3.1.3

Dla wszystkich kadłubów z GRP zbudowanych po 1 stycznia 2024 r. etykieta RFID IODA zostanie umieszczona w laminacie na rajzbelce masztu w miejscu, w którym umieszczona jest naklejka World Sailing

3.2 Kadłub

3.2.1

Materiały GRP (włókno szklane wzmacniane żywicą)

W zakresie PK (przepisu klasowego) 3.2.1 odnośnie kadłubów drewnianych i drewniano-epoksydowych patrz Dodatek A.

3.2.1.1

Kadłuby muszą być budowane z materiałów zatwierdzonych przez WS. Poniżej podano obecnie zatwierdzone materiały: Żywica wzmacniana włóknem szklanym (GRP).

3.2.1.2

Kadłuby muszą być budowane z:

Mata 300 (+/- 10%) Mata 450 (+/-10%)	Mata wielokierunkowa z włókna szklanego typu E.
Tkanina lub materiał dwukierunkowy 280 (+/- 10%)	Tkanina lub w inny sposób określony materiał dwukierunkowy z ciągłych włókien szklanych typu E

Żywica	Żywica poliestrowa do laminatów GRP
Składnik wiążący	Dowolny materiał do wiązania elementów kadłuba i podkładek (pod okucia) gdzie jest stosowany.
Żelkot	Może być dowolnego koloru
Lakier	Może być dowolnego koloru
Rdzeń piankowy 13/60 (+/-10%	Trwały, nie wchłaniający wody materiał spieniony (PVC) o zamkniętych komórkach, który musi być przyklejony do ścian (patrz także Przepis Klasowy 3.2.3.2).

Maty i tkanina są podane w gramach na metr kwadratowy +/- 10% (g/m²).

Włókna szklane typu E oraz żywica poliestrowa muszą być przezroczyste. Barwne włókna i żywice są zabronione.

Rdzeń piankowy jest określony co do grubości oraz ciężaru na metr sześcienny +/- 10% (mm; kg/m³)

Do budowy kadłubów nie wolno używać żadnych innych materiałów niż opisane powyżej.

W przypadku zaistnienia wątpliwości IODA oraz WS mogą wymagać przeprowadzenia testów i dochodzenia na koszt producenta. (Patrz również PK 3.2.3.2).

3.2.2 Przepisy pomiaru kadłuba (patrz również PK 3.1)

W przypadku kadłubów GRP - z włókna szklanego wzmocnianego żywicą, WS lub IODA będą wymagały pobrania próbek z laminatów dla sprawdzenia zgodności z Przepisami Klasowymi. Budowniczy musi zezwolić, aby zatwierdzony mierniczy lub reprezentant klasy dokonał inspekcji prac w dowolnym czasie produkcji kadłubów.

3.2.2.1

Dotyczy kadłubów GRP. Odnośnie kadłubów z drewna i drewna i epoksydu patrz Załącznik A.

Jeżeli nie zostało to postanowione inaczej w niniejszych Przepisach Klasowych, planach i formularzach pomiarowych, muszą być stosowane tolerancje +/- 2 mm. Wymiary określone jako maksymalne (maks.) = (nie więcej) lub minimalne, (min.) = (nie mniej) nie mają dalszych tolerancji.

Kilka przykładów tolerancji (wszystkie w mm.):

Współrzędne XYZ: 1037/008/35.3, oznacza to wszędzie standardowe tolerancje +/- 2 (1035-1039/006-010/33.3-37.3).

Wymiar 40, oznacza tolerancję standardową +/-2 (38-42)..

Współrzędne XYZ: 2158 +/- 4/000/172 oznacza współrzędną X = 2158 +/-4, (2154-2162) Y = 000, i współrzędną Z = 172 mającą standardową tolerancję +/- 2.

Współrzędne XYZ (1037/008/35.3) +/- 4, oznacza, że wszystkie współrzędne mają tolerancję +/- 4.

Wymiar: 40+/-3 oznacza 37-43. Wymiar 40+4 /- 0 oznacza 40-44.

Tolerancje wymiarów kadłuba mają na celu jedynie uwzględnienie uchybów wynikających z procesu budowy oraz późniejszych odkształceń i nie wolno ich wykorzystywać dla zmiany zaprojektowanego kształtu.

3.2.2.2

Pomiary prototypu kadłuba GRP: Profesjonalni producenci kadłubów GRP muszą spowodować, aby każdy prototypowy kadłub przeszedł pomiar z wynikiem pozytywnym zanim produkcja seryjna zostanie rozpoczęta. Budowniczowie nieprofesjonalni muszą

spowodować, aby pierwszy kadłub wykonany z jakiegokolwiek formy przeszedł pomiar taki jak prototyp.

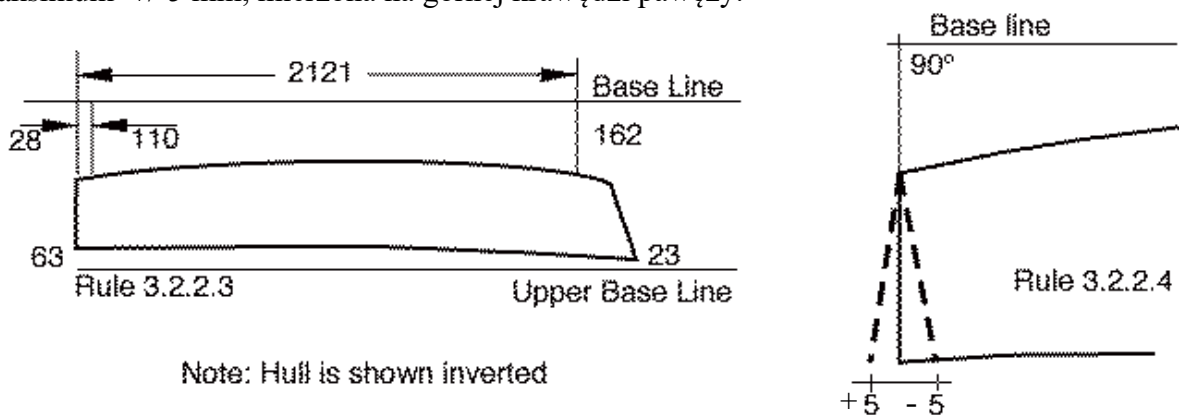
Prototypy muszą być mierzone przez mierniczych zatwierdzonych przez WS i IODA (patrz również przepis klasowy 2.7.3.1).

3.2.2.3

Linia bazy musi być linią poziomą przechodzącą przez punkty 110 mm oraz 162 mm poniżej zewnętrznej powierzchni kadłuba na jego osi w odległościach odpowiednio 28 i 2121 mm od pionowej płaszczyzny przechodzącej przez dolny róg tylnej pawęży. Górna linia bazy musi być linią poziomą przechodzącą przez punkty 63 mm ponad najwyższym punktem tylnej pawęży oraz 23 mm ponad najwyższym punktem pawęży przedniej

3.2.2.4

Pawęż tylna musi być pod kątem prostym do linii bazy, ale dozwolona jest odchyłka maksimum ± 5 mm, mierzona na górnej krawędzi pawęży.



3.2.2.5

Dotyczy kadłubów GRP. Odnośnie kadłubów drewnianych i drewno/epoksyd patrz Załącznik A.

Długość całkowita, z wyłączeniem okuć steru musi być 2300 mm ± 7 mm mierzona w punkcie 4. Dla pomiarów długości i szerokości należy określić Punkty 4 (na linii górnej krawędzi burty) przez zastosowanie 'Standardowego Przymiaru Górnej Krawędzi Burty'.

3.2.2.6

Prosta listwa, o długości dostatecznej aby sięgnąć od obła do obła gdy jest położona na dnie, umieszczona w dowolnym punkcie powierzchni dna pod kątem prostym do osi centralnej nie może nigdzie być dalej niż 5 mm od powierzchni dna. Niedozwolone są wklęsnięcia.

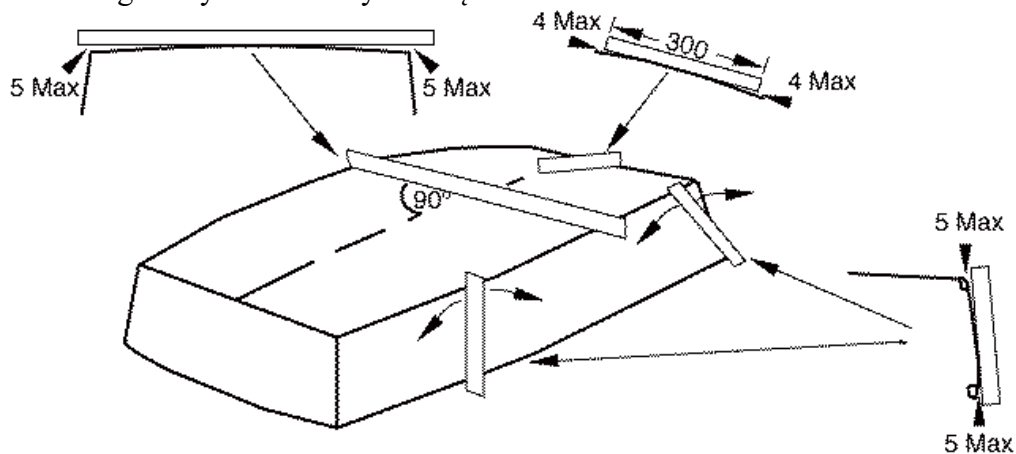
3.2.2.7

Prosta listwa, przyłożona w dowolnym miejscu panelu burty, sięgająca poprzez panel burty i nachylona tak, aby leżała jak najbliżej powierzchni, nie może być nigdzie dalej niż 5 mm od powierzchni panelu.

3.2.2.8

Prosta listwa długości 300 mm, przyłożona do dna w dowolnym miejscu równoległe do osi centralnej nie może być nigdzie dalej niż 4 mm od powierzchni panelu dna. Niedozwolone są wklęsnięcia. Prosta listwa długości 150 mm, umieszczona w taki sam sposób, nie może być nigdzie dalej niż 2 mm od panelu dna.

Tylko dla kadłubów GRP – dla celów opisanego tu oraz innych pomiarów płaskości paneli granice paneli będą ograniczone przez strefę krawędzi, określaną przy użyciu ‘Standardowego Przymiaru Strefy Krawędzi’.



3.2.2.9 Dotyczy kadłubów GRP. Odnośnie kadłubów drewnianych i drewno/epoksyd patrz Dodatek A.

Pawęż przednia, pawęż tylna, gródź rajzbelki masztu, tylna strona żebra centralnego, pionowe boczki (ścianki) skrzyni mieczowej muszą być płaskie z tolerancją 5 mm. Górne ścianki rajzbelki masztu, skrzyni mieczowej i żebra centralnego muszą być płaskie z dokładnością +2, -0 mm, (nie dozwolone są wklęsnięcia).

3.2.2.10 Dotyczy kadłubów GRP. Odnośnie kadłubów drewnianych i drewno/epoksyd - patrz Dodatek A.

Wewnętrzna długość szpary w skrzyni mieczowej oraz w kilsonie musi być 330 +/-4 mm. Pionowe krawędzie szpary w skrzyni mieczowej muszą być prostopadłe do linii bazy. Po każdej stronie szpary dopuszczalne jest pochylenie do zwężenia o 4 mm. Górna strona boków skrzyni mieczowej mierzona przy końcu szpary miecza musi być równoległa do bazy górnej, z tolerancją maks. 5 mm.

3.2.2.11 Dotyczy kadłubów GRP. Odnośnie kadłubów drewnianych i drewno/epoksyd patrz Dodatek A.

Wewnętrzna szerokość skrzyni mieczowej oraz szpary w kilsonie i dnie musi być 17 +/-1 mm. Przedni i tylny kraniec szpary mogą mieć przekrój półkolisty (patrz również PK 3.2.6.1).

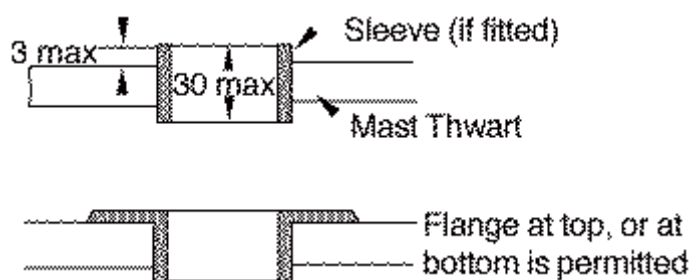
3.2.2.12 Dotyczy kadłubów GRP. Odnośnie kadłubów drewnianych i drewno/epoksyd patrz Dodatek A.

Zewnętrzne krawędzie kadłuba pomiędzy dnem i panelami burt, pomiędzy dnem i przednią pawężą oraz pomiędzy panelami burt i przednią pawężą muszą być zaokrąglone promieniem 10 mm +0-1. Przy krawędziach tylnej pawęzy z burtami i dnem żadne zaokrąglenie nie jest dozwolone.

3.2.2.13 Dotyczy kadłubów GRP. Odnośnie kadłubów drewnianych i drewno/epoksyd patrz Dodatek A.

Otwór na maszt w rajzbelce musi mieć obrys w przybliżeniu kołowy. Średnica jego jest dowolna, ale średnice w różnych kierunkach nie mogą różnić się więcej niż o 3 mm. W otworze może być kołnierz z dowolnego materiału dla zmniejszenia zużycia powierzchni. Kołnierz ten nie może wystawać więcej niż 3 mm ponad rajzbelkę masztu. Całkowita

wysokość kołnierza nie może być większa niż 30 mm i jego otwór (wewnętrzny) musi odpowiadać wymaganiom niniejszego przepisu.

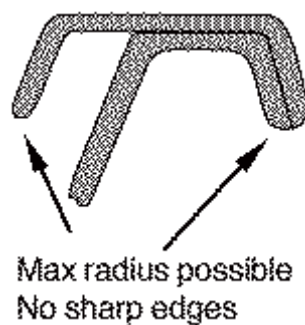


3.2.2.14

Z wyjątkiem jak podano w niniejszych przepisach lub planach, niedozwolone jest istnienie otworów lub wycięć w zwieńczeniu burt, skrzynce mieczowej, żebrze centralnym, rajzbelce masztu i jej grodzi (patrz P.K. 1.2).

3.2.2.15

Aby uniknąć ostrych krawędzi i możliwości urazu, wszystkie widoczne krawędzie cięcia pokładu, skrzynki mieczowej, rajzbelki masztu, grodzi i żebra centralnego powinny być zaokrąglone możliwie największym promieniem.



3.2.2.16 Kadłuby GRP. Odnośnie kadłubów drewnianych i drewno/epoksyd. Patrz na plany

Przekrój zwieńczenia burt - listwy odbojowej jest zdefiniowany jako prostopadły* do linii pokładu. Jej kąt położenia jest stały i związany tylko z linią bazową powierzchni odniesienia. Przekrój zwieńczenia burt powinien być stały na całej ich długości, zawierając również przednią i tylną pawęż z wyjątkiem 180mm od przecięcia burt z przednią oraz tylną pawężą. Przekrój listwy odbojowej powinien być stały na całej długości zawierając również przednią i tylną pawęż z wyjątkiem 10mm od przecięcia burt z przednią oraz tylną pawężą. (*jeżeli linia pokładu jest krzywą, prostopadły = wzdłuż promienia krzywej linii pokładu)

3.2.3 Kadłub GRP – szczegóły konstrukcji kadłuba, patrz również PK 3.2.2

Odnośnie kadłubów drewnianych i drewno/epoksyd patrz Załącznik A.

3.2.3.1

Formy GRP – z żywicy wzmocnionej włóknem szklanym.

Kadłuby muszą składać się jedynie z trzech uformowanych elementów jak to określono w

PK 2.7.3.1. Każdy z tych trzech elementów musi być zbudowany przy użyciu tylko jednej formy. Budowniczości muszą zgłosić się o uzyskanie numeru identyfikacji formy przydzielany przez IODA dla każdej z form.(patrz również PK 2.7.3.1 & 2.7.3.2).

3.2.3.2

Specyfikacje laminatu. (patrz również PK 3.2.1.2)

- Specyfikacje laminatu oraz kolejność kładzenia warstw muszą być takie jak zdefiniowano w niniejszych przepisach, szczegółach i planach.
- Rozkład zawartości i gramatury szkła w każdym z laminatów musi być jednakowy na całej powierzchni z dokładnością +/- 5% .
- Grubość laminatu musi być jednakowa na całej powierzchni z dokładnością +/- 5% lub 1 mm, obowiązuje wartość większa.
- Grubość oraz gęstość rdzenia z materiału spienionego w dnie oraz w laminacie rajbelki masztu musi być jednakowa z dokładnością +/- 3 %.
- Dla ułatwienia budowy dozwolone jest stosowanie zachodzenia warstwy jednej maty, tkaniny lub maty dwukierunkowej w zasięgu 50 mm od każdej krawędzi. Zachodzenie takie, jeśli jest stosowane, musi być stosowane na całej długości wzdłuż każdej krawędzi.
- Dowolny element laminowany musi mieć tylko jedną stronę wychodzącą z formy, która musi być gładka.
- Uformowane wzory na powierzchni laminatu są niedozwolone z wyjątkiem dopuszczalnych powierzchni przeciwpoślizgowych o wysokości wzoru nie przekraczającej 1 mm, usytuowanych przy zwieńczeniu burt, za żebrzem centralnym.
- Górna mata 300 laminatu dna powinna zachodzić na matę 300 użytą w podstawie stopy masztu aby zapewnić mocne połączenie pomiędzy kadłubem a stopą masztu.

Specyfikacje laminatu i szczegóły ułożenia:

(a) Laminat dna	Grubość: maks. 19 mm
	Żelkot od strony burty
	mata 300
	mata 300
	mata 450
	wypełnienie spienione 13/60
	mata 450
	mata 300
	malowana warstwa kryjąca na całej dostępnej powierzchni wewnętrznej strony dna
	pas lub paski farby przeciwślizgowej o łącznej powierzchni minimum 0.50 m. kw., na dostępnej części dna z tyłu za żebrzem centralnym, nie bliżej niż 250 mm od tylnej pawęży.
	pas lub paski farby przeciwślizgowej są dozwolone na dostępnej części dna z przodu żebra centralnego, lecz nie przed

tylną stroną masztu lub rajzbelki i nie bliżej niż 250 mm od burt

(b) Laminat burt i pawęży, włączając listwy odbojowe. Jednocześnie mata 450, nie przekraczająca wymiaru 300 mm x 200 mm umieszczona na środku pionowej osi centralnej tylnej pawęży może być użyta jako wzmocnienie gniazda. Maksymalna grubość określona w PK 3.2.3.2 może być w tym miejscu przekroczona.	Grubość maks. 4 mm
	żelkot od strony formy
	mata 300
	mata 450
	mata 450
	tkanina lub mata dwukierunkowa biaxial 280
Pokrycie malowane, dozwolone	

(c) Laminat szpary skrzynki mieczowej	Grubość: min. 4 mm, maks. 8 mm.
	żelkot od strony formy
	mata 300
	min. 2 x mata 450 / maks. 5 x mata 450
	mata 300
	Pokrycie malowane, dozwolone

(d) Zespół skrzyni miecza + żebro centralne z wyjątkiem kołnierzy na górze skrzyni mieczowej	Grubość : min 4 mm / maks. 8 mm.
	żelkot od strony formy
	mata 300
	min. 3 x mata 450/ maks. 6 x mata 450
	Pokrycie malowane, dozwolone

(e) Laminat rajzbelki masztu	Grubość: maks. 17 mm
	żelkot od strony formy
	mata 300
	mata 300
	mata 300
	wypełnienie spienione 13/60
	mata 450
W zasięgu 50 mm od otworu na maszt min. 3 / maks 5 dodatkowych warstw maty 450 może być stosowane jak	

lokalne wzmocnienie.
Pokrycie malowane, dozwolone.

(f) Laminat grodzi rajzbelki masztu z wyj. kołnierzy	Grubość: maks. 4 mm.
	żelkot od strony formy
	mata 300
	mata 450
	Pokrycie malowane, dozwolone

Z punktu widzenia usytuowania i zamocowania nakładka skrzyni mieczowej, kołnierze zespołu żebro centralne / skrzynia mieczowa oraz kołnierze grodzi rajzbelki masztu muszą składać się z min 3 x mata 450, maks. 5 x mata 450 (min grubość 3 mm, maks. grubość 8 mm) W nakładce oraz w kołnierzach nie obowiązuje utrzymanie jednolitości rozkładu włókna szklanego i grubości laminatu.

(g) Laminat zwieńczenia burty, włączając listwę odbojową	Grubość: maks. 4 mm
	żelkot od strony formy
	mata 450
	mata 450
	mata 450
<p>tkanina 300 jako wzmocnienie pomiędzy wewnętrzną powierzchnią burt i wewnętrznym zwieńczeniem (patrz. rys. wersji GRP arkusz 3) z wyjątkiem przed grodzią rajzbelki masztu.</p> <p>Przerwy do 55 mm szerokości są dozwolone w narożach tylnych, po każdej stronie wzdłużników i przy tylnej stronie grodzi rajzbelki. Szerokość tego wzmocnienia musi być 50 +/- 5 mm.</p>	

3.2.4

Szczegóły konstrukcji kadłuba – Drewniany i drewno/epoksydowy (Zał. A)

3.2.5

Nie używany

3.2.6 Okucia

3.2.6.1

Następujące okucia są dozwolone:

(a)

2 bloki szotów grota (z wyjątkiem tych, które są zamocowane na bomie każdy z maksymalnie 2 dwoma krążkami linowymi) muszą być zamocowane do wewnętrznej strony dna, przy czym ich punkty zamocowania muszą znajdować się 786 +/- 5 mm i 894 +/- 5 mm od przedniej strony tylnej pawęży.

- (b) Jeden blok kabestanowy szotów grota.
- (c) 2 pasy do balastowania i 4 związane z nimi płytki mocujące o wymiarach 50+/-10 mm x 20+/-5 mm x 2+/-1 mm jeśli wykonane są z metalu lub 50+/-10 mm x 20+/-5mm x 7+/-3 mm jeśli są wykonane z plastiku. (patrz również PK 3.2.6.2). Do 3 kawałków liny lub gumy mogą być użyte do podniesienia pasów do balastowania z powierzchni kadłuba.
- (d) Kompas i związane z nim okucia, które muszą być usuwalne przy ważeniu kadłuba. Kompas może zawierać urządzenie mierzące czas. Elektroniczne urządzenie mierzące czas jest dozwolone. Posiadanie na jachcie będącym w wyścigu urządzeń elektronicznych, innych niż wymagane lub dozwolone przez organizatora i/lub IODA w zawiadomieniu o regatach i/lub instrukcji żeglugi jest zabronione.
- (e) Uchwyt(y) mocowania pagaja.
- (f) Regulowane gniazdo pięty masztu. Ruch masztu w gnieździe lub w przejściu przez rajzelkę masztu nie może być większy niż 3 mm w każdym kierunku poziomym. Niedozwolone jest regulowanie położenia masztu i jego pięty podczas wyścigu. Urządzenia gniazda pięty masztu, które mogą być łatwo ustawiane w czasie wyścigu tak, że przepis ten byłby naruszony – są niedozwolone.
- (g) Uchwyty mocujące do butelek z wodą, pojemnik na żywność lub inne wyposażenie osobiste, które muszą być usuwalne do ważenia kadłuba.
- (h) Uchwyt mocujący przedłużacz w złożeniu z rumplem.
- (i) Wewnątrz szpary na miecz, w odległości nie większej niż 30 mm od górnej lub dolnej krawędzi szpary miecza, mogą być stosowane paski materiału innego niż metal dla osiągnięcia jednakowej szerokości 16 mm +/- 2 mm u góry i u dołu szpary na miecz. Dodatkowy materiał inny niż metal może być umieszczony w odległości nie większej niż 30 mm w dowolnym kierunku od końców górnej jak i dolnej krawędzi szpary na miecz w celu ustalenia położenia miecza i jego zabezpieczenia. Taki dodatkowy materiał musi być usuwany na życzenie mierniczego dla umożliwienia pomiaru szpary na miecz. (patrz również PK 3.2.2.11)
- (j) Uchwyt lub kulka mogą być stosowane na zewnętrznym końcu:
- (i) fału rozprza
 - (ii) obciążacza bomu
- (k) Jeden otwór (średnicy maks. 8 mm) na osi centralnej łodzi w górnej części zwieńczenia burty, tuż za przednią pawężą dla celów wylania wody. Jeden otwór (średnicy maks. 8 mm) na osi centralnej w górnej części zwieńczenia burt, tuż przed tylną pawężą, dla celów wylania wody oraz dla zamocowania dozwolonego obciążu elastycznego podwieszającego pasy do balastowania. (patrz 4.3). Jeden otwór (średnicy maks. 8 mm) na osi centralnej, w nakładce miecza, za szparą miecza, dla celów odwodnienia.
- (l)

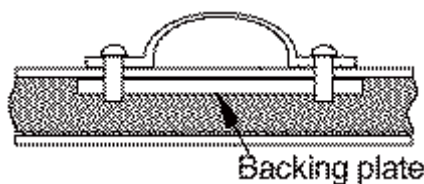
Do skrzynki mieczowej może być przymocowane jedno lub dwa oczka (ucha) (patrz przepis 3.3.5)

(m)

Jedno oczko(ucho) może być przymocowane do ławeczki przed otworem (*opętnikiem*) masztu. Może być użyte do zabezpieczenia masztu w łodzi.

3.2.6.2

Podkładki do mocowania okuć stosowane w kadłubach wykonanych z żywicy wzmocnionej włóknem szklanym (GRP) muszą być zgodne z Planami i umieszczone w sposób pokazany na rysunku niżej, (tj. górna strona podkładki na jednym poziomie z wypełnieniem spienionym dna).



3.2.6.3

Pasy do balastowania mogą być zamocowane do żebra centralnego, przy wykorzystaniu nie więcej niż 4 płytek mocujących (dwie dla każdego pasa) o maksymalnych wymiarach 50+/-10 mm x 20+/-5 mm x 2+/-1 mm dla metalowych płytek lub 50+/-10 mm x 20+/-5 mm x 7+/-3 mm dla płytek plastikowych

3.2.6.4

Okucia, wraz ze swoimi podkładkami powinny odpowiadać wymiarom zalaminowanych podkładek i muszą być bezpiecznie do nich przymocowane, tak jak to pokazano. Ten przepis obowiązuje od 01.10.2016, z wyjątkiem łodzi wyposażonych w okucie pięty masztu niezgodne z tym przepisem i pomierzonych przed tą datą, które pozostają zgodne. Podkładki okucia pięty masztu muszą być wykonane z metalu (innego niż tytan).

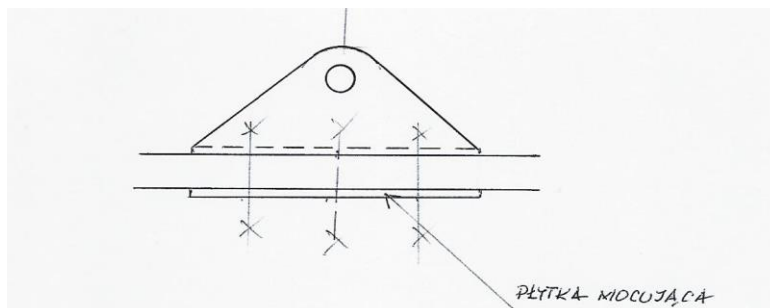
3.2.6.5

Poniżej podane urządzenia, oraz inne nie wymienione wyraźnie w niniejszych przepisach, są zabronione:

- (a) Knagi szotów grota, prowadnica szotów, szyna lub wózek.
- (b) Pompki samowylewające lub pompy zęzowe.
- (c) Zapokładowanie lub jakiegokolwiek osłony przeciwbryzgowie.
- (d) Jakiegokolwiek urządzenia na zewnątrz, lub rozciągające się na zewnątrz, które jest używane lub mogłoby być użyte do podtrzymywania sternika na zewnątrz burty.
- (e) Jakiegokolwiek okucie skonstruowane w części lub całe z tytanu.

3.2.6.6. Płytki mocujące do ucha zawiasowego płetwy sterowej.

Każde ucho zawiasowe może być zamocowane na pawęży rufowej za pomocą jednej płytki mocującej umieszczonej od wewnętrznej strony pawęży. Każda płytka mocująca, jeżeli jest stosowana musi być z metalu z wyjątkiem tytanu o maksymalnych wymiarach 60 x 25 x 3 [mm]. Jeśli płytka mocująca nie jest stosowana, to można użyć podkładki do każdej śruby.



3.2.7 Pływalność

3.2.7.1

Kadłub musi być wyposażony w trzy jednostki wypornościowe w postaci nadmuchiwanych zbiorników wykonanych z wytrzymałego materiału wzmocnionego włóknom. Każda jednostka musi mieć objętość 45+/-5 litrów. Każda jednostka wyporności musi być zaopatrzona w zawór do napełniania zapobiegający przypadkowemu wypuszczeniu powietrza. Min. ciężar każdej jednostki 200 gramów.

3.2.7.2

Jedna jednostka wyporności musi być umieszczona wzdłuż całej szerokości tylnej pawęży oraz po jednej jednostce na każdej burcie, pomiędzy żebrem centralnym i grodzią rajzbelki masztu.

3.2.7.3

Jednostki wyporności muszą być zamocowane w sposób bezpieczny do kadłuba trzema pasami dla każdej z nich. Każdy pas musi mieć szerokość 45+/-6 mm. Do mocowania każdego pasa muszą być stosowane: 1 płytka z metalu 50+/-10 mm x 20+/-5 mm x 2+/-1 mm i 1 płytka 50+/-10 mm x 20+/-5 mm x 2+/-1 mm jeśli z metalu albo 50+/-10 mm x 20+/-5 mm x 7+/-3mm jeśli z plastiku. Do umocowania środkowego pasa tylnej pawęży powinna zostać użyta większa płytka 50+/-10mm x 50+/-10mm x 2+/-1mm jeśli wykonana z metalu lub 50+/-10mm x 50+/-10mm x 7 +/-3mm jeśli z plastiku do użycia razem z pasem na stopy. Alternatywnie, w celu zamocowania tylnego końca pasów balastowych do środkowego punktu mocowania jednostki wypornościowej może być zastosowane ucho lub oczko.

3.2.7.4

Za wyporność łodzi odpowiedzialny jest zawsze właściciel łodzi, jak również za zapewnienie, że pływalność łodzi jest testowana w odstępach nie większych niż 12 miesięcy i że certyfikat pomiarowy jest potwierdzony przez mierniczego lub odpowiedzialnego za te

czynności przedstawiciela klubu. Certyfikat pomiarowy nie będzie ważny do czasu takiego potwierdzenia.

3.2.7.5

Mierniczy musi być świadkiem następującego testu pływalności:

Łódź, z obciążeniem odważnikami co najmniej 60 kg umieszczonymi do tyłu i w zasięgu 100 mm od żebra centralnego, po zalaniu wodą musi pływać ze zwieńczeniem burt ponad wodą. Mierniczy musi upewnić się, że urządzenia wypornościowe i ich mocowania są pewne i że jednostki nadmuchiwane nie wykazują oznak uchodzenia powietrza, zużycia czy uszkodzeń.

Jako alternatywny test, mierniczy może zdemontować zbiorniki wypornościowe z kadłuba, całkowicie nadmuchać, a następnie sprawdzić czy nie wykazują oznak uchodzenia powietrza, zużycia czy uszkodzeń. Następnie mierniczy powinien sprawdzić każdy pas mocujący czy nie wykazuje zużycia lub uszkodzeń, a potem sprawdzić każdy pas poprzez trzymanie go i podnoszenie burty łodzi (lub podniesienie pawęży w przypadku tylnych pasów) z podłoża. Następnie zbiorniki powinny ponownie zostać zamontowane w kadłubie, napompowane i sprawdzone pasy czy odpowiednio trzymają zbiorniki.

3.2.7.6

Pierwszy test pływalności powinien zostać przeprowadzony podczas pierwszego pomiaru łodzi. Jednak, jeżeli mierniczy zaświadcza, że test pływalności nie mógł zostać wtedy przeprowadzony, ale pod wszelkimi innymi względami jest ona zgodna z przepisami klasowymi, certyfikat może zostać wydany z zastrzeżeniem „Nieważny do czasu przeprowadzenia testu pływalności”.

3.2.8 Ciężar

3.2.8.1

Ciężar kadłuba w stanie suchym:

włączając: okucia na pawęży do zawieszenia steru, pasy mocowania jednostek pływalnościowych, pasy do balastowania i związane z nimi okucia (bez pianek lub ochrony), gniazdo pięty masztu, zamocowane na stałe okucia,

ale wyłączając: korektory ciężaru, bloczki, szoty, worki wypornościowe, cumę, wylewajkę, wiosło, kompas (i uchwyt, jeśli jest stosowany) i okucia utrzymujące uchwyty do butelek z wodą, pojemniki na żywność oraz inne osobiste wyposażenie lub okucia lub inne elementy bez wyraźnego dopuszczenia, nie może być mniejszy niż 32 kg.

3.2.8.2

Jeżeli ciężar kadłuba w takich samych warunkach jak określono w PK 3.2.8.1 ale włączając worki wypornościowe jest mniejszy niż 35 kg, ale nie mniejszy 32.6 kg, należy zamocować drewniane korektory aby sprowadzić ciężar kadłuba do wartości nie mniejszej niż 35 kg. Takie drewniane korektory muszą być zamocowane na stałe – połowa do przedniej pawęży i połowa do tylnej pawęży. Niedozwolone jest usunięcie korektora lub jego zamiana bez dokonania ważenia łodzi przez oficjalnego mierniczego. Ciężar każdego korektora musi być ostemplowany lub inaczej zaznaczony na korektorze oraz potwierdzony na certyfikacie pomiarowym.

(Patrz również PK 3.2.7.1 odnośnie minimalnego ciężaru worków wypornościowych).

3.3 Miecz

3.3.1 Materiały

3.3.1.1

Łodzie muszą używać epoksydowe płetwy mieczowe jak określono poniżej. Łodzie drewniane lub drewniano- epoksydowe mogą korzystać z płetw mieczowych drewnianych lub epoksydowych. Płetwy mieczowe mierzone po raz pierwszy przed 28 lutego 2005 r. i używane na łodziach mierzonych przed tą datą, mogą być zgodne z zasadami ważnymi przed 1 marca 2004 r.

DREWNO :

Sklejka	Należy wykonać z jednego arkusza dostępnej na rynku sklejki. Producenci, na życzenie, muszą udostępnić próbkę i specyfikację użytej sklejki.
Klej	Epoksydowy, tylko do sklejenia listew do miecza.
Farba	Lakier bezbarwny lub bezbarwna farba epoksydowa, odpowiednia do użycia na łodziach.
Drewno	Jakiegokolwiek typu, tylko do listew

EPOXY :

Żywica	Żywica epoksydowa do laminowania (bezbarwna).
Rdzeń piankowy	Sztywna pianka PVC o komórkach nie chłoniących wody. 13mm (+/- 10%), 60kg/m ³ (+/- 10%)
Jednokierunkowa tkanina 600	Jednokierunkowa tkanina z włókien szklanych typu E, 600gr/m ² (+/- 10%)
Tkanina 280	Materiał z tkanych lub w inny sposób dwukierunkowo nałożonych pasm ciągłych włókien szklanych typu E
Mata 100	Mata szklana ze szkła typu E, 100gr/m ² (+/- 10%) (bezbarwna)
Klej	Epoksydowy, tylko do połączenia listew z mieczem.
Żelkot	Bezbarwny
Drewno	Dowolnego typu, tylko do listew.

Producenci, na życzenie, muszą udostępnić próbkę laminatu wraz z wyszczególnieniem wszelkich użytych materiałów.

3.3.1.2

Wokół śrub, nitów i bolców dozwolone jest stosowanie wzmocnienia niemetalicznego (tulejki) o średnicy nie większej niż 20 mm.

3.3.1.3

Specyfikacja laminatu dla miecza epoksydowego

Żelkot od strony formy
Mata 100
Tkanina 280 umieszczona tak, że jeden zestaw włókien jest równoległy do tylnej krawędzi miecza
Tkanina 280 umieszczona tak, że jeden zestaw włókien jest równoległy do tylnej krawędzi miecza
Tkanina jednokierunkowa 600 gdzie włókna umieszczone są równoległe do tylnej krawędzi miecza
Rdzeń piankowy 13/60
Tkanina jednokierunkowa 600 gdzie włókna umieszczone są równoległe do tylnej krawędzi miecza
Tkanina 280 umieszczone tak, że jeden zestaw włókien jest równoległy do tylnej krawędzi miecza
Tkanina 280 umieszczone tak, że jeden zestaw włókien jest równoległy do tylnej krawędzi miecza
Mata 100
Żelkot od strony formy

3.3.1.4

Dla płetw epoksydowych, nazwa producenta, numer identyfikacyjny formy jak też rok produkcji muszą być zalaminowane czcionką 10 (+/-2) mm po prawej stronie, 25 (+5/-0) mm poniżej dolnej krawędzi listwy i od 1 stycznia 2023, 20 mm +/-2 mm od krawędzi spływu. W obszarze pomiędzy listwą i 100 mm +5/-0 mm poniżej niej oraz linią znajdującą się w odległości 110mm +5/-0 mm od krawędzi spływu, po obu stronach płetwy muszą znajdować się zalaminowane: nazwy producenta i modelu i/lub logo. Dla płetw drewnianych, nazwa producenta oraz miesiąc i rok produkcji muszą być w nieusuwalny sposób zaznaczone w tym samym miejscu i czcionką tej samej wielkości.

3.3.1.5

Miecze wyprodukowane po 1 stycznia 2024 r. muszą posiadać etykietę wyposażenia IODA. Nalepka ta powinna być umieszczona obok numeru identyfikacyjnego na prawej burcie zgodnie z PK 3.3.1.4

3.3.2 Kształt

3.3.2.1

Miecz musi być płytą prostokątną o płaskim kształcie, z wyjątkiem że dolne naroża mogą być zaokrąglone promieniem nie większym niż 32 mm a górne promieniem nie większym niż 5 mm. Górne naroża i krawędzie listwy oporowej nie mogą mieć ostrych krawędzi.

3.3.2.2

Grubość miecza (z wyjątkiem zaostrenia w pobliżu krawędzi) nie może być mniejsza niż 14 mm (12 mm dla konstrukcji drewnianych) ani większa niż 15 mm. Zaostrenie dozwolone jest pomiędzy wszystkimi krawędziami (za wyjątkiem górnej) a granicami zaostrenia, przebiegającymi w odległości 60 mm od każdej z krawędzi. Niedozwolone jest zaostrenie pod listwami.

3.3.2.3

Całkowita długość miecza musi wynosić 1067 ± 5 mm a szerokość nie 285 ± 5 mm. W tak określonych granicach długość ani szerokość nie mogą zmieniać się więcej niż o 3 mm.

3.3.2.4

Miecz musi być zaopatrzony w listwy oporowe, po jednej z każdej strony miecza. Rozmiar i kształt listew powinien być jednolity bez otworów ulżeniowych i/lub nagłych zmian. Listwy muszą być zrobione z drewna i ciągnąć się przez całą długość miecza, przy czym górna krawędź listew powinna być równa ze szczytem miecza. Głębokość musi wynosić 35 ± 5 mm na całej długości. Grubość zestawu miecza i listew musi wynosić 45 ± 5 mm na całej długości. Zewnętrzne krawędzie listew muszą być zaokrąglone promieniem $5 \pm 0,2$ mm. Listwy muszą być zamocowane klejem i dwoma metalowymi śrubami (bolcami) z nakrętką o wymiarze $5 \pm 1,5$ mm. Długość tych elementów mocujących musi być taka sama ($\pm 0,5$) jak grubość zestawu miecza z listwami.

3.3.3

Ciężar miecza, bez zamocowania lub elementów do ustalania jego pozycji, nie może być mniejszy niż 2.0 kg. Niedozwolone jest dobalastowanie miecza lub otwory ulżeniowe. Środek ciężkości całości miecza z listwami oporowymi nie może być niżej niż 520 mm od dolnej krawędzi.

3.3.4

Miecz musi być pływający i musi być przyczepiony do łodzi. W dowolnym miejscu miecza musi być wywiercony jeden otwór przechodzący przez miecz i listwy oporowe. Średnica tego otworu nie może być większa niż 10 mm. Dla zamocowania miecza do kadłuba powinna być użyta linka zwykła lub elastyczna. Dozwolone jest zastosowanie małej szekli dla zamocowania linki, albo do kadłuba, albo do miecza.

3.3.5

Miecz może być utrzymywany w skrzyni mieczowej za pomocą pętli z (elastycznej) linki. Linka taka może być zamocowana do skrzyni mieczowej przez jedno lub dwa oczka (ucha) lub do grodzi rajzbelki masztu przez dwa opcjonalne otwory o średnicy nie większej niż 10 mm. Pozycja tych otworów musi być zgodna z planem kadłuba 16/24. Dozwolone jest zastosowanie dodatkowej, pojedynczej pętli z liny, taśmy lub elastycznej linki, przymocowanej do wspomnianej pętli, aby pomóc w opuszczaniu i wyciąganiu miecza. Dozwolone jest, aby tak linka elastyczna jak i dodatkowa pętla były umieszczone wewnątrz elastycznych rurek.

3.3.6

Dozwolone jest aby miecze mierzone po raz pierwszy pomiędzy 1 marca 2004 a 28 lutym 2005 były zgodne z powyższymi przepisami lub przepisami ważnymi przed 1 marca 2004. Miecze mierzone po raz pierwszy po 1 marca 2005 muszą być zgodnie z powyższymi przepisami.

Miecze używane na Mistrzostwach Świata w Żeglarstwie IODA w roku 2006 i później muszą być zgodne z powyższymi przepisami.

Miecze używane na Mistrzostwach Kontynentalnych IODA w roku 2007 i później muszą być zgodne z powyższymi przepisami.

3.4 Ster i rumpel

3.4.1.1

Łodzie muszą używać epoksydowe płetwy sterowe jak określono poniżej. Łodzie drewniane lub drewniano- epoksydowe mogą korzystać z płetw sterowych drewnianych lub epoksydowych. Płetwy mieczowe mierzone po raz pierwszy przed 28 lutego 2005 r. i używane na łodziach mierzonych przed tą datą, mogą być zgodne z zasadami ważnymi przed 1 marca 2004 r.

DREWNO:

Sklejka	Należy wykonać z jednego arkusza dostępnej na rynku sklejki. Producenci, na życzenie, muszą udostępnić próbkę i specyfikację użytej sklejki.
Farba	Lakier bezbarwny lub bezbarwna farba epoksydowa, odpowiednia do użycia na łodziach.

EPOXY :

Żywica	Żywica epoksydowa do laminowania (bezbarwna).
Rdzeń piankowy	Sztywna pianka PVC o komórkach nie chłonących wody. 13mm (+/- 10%), 60kg/m ³ (+/- 10%)
Jednokierunkowa Tkanina 600	Jednokierunkowa tkanina z włókien szklanych typu E, 600gr/m ² (+/- 10%)
Tkanina 280	Materiał z tkanych lub w inny sposób dwukierunkowo nałożonych pasm ciągłych włókien szklanych typu E. Niedozwolone jest użycie tkaniny uprzednio impregnowanej.
Mata 100	Mata szklana z włókna szklanego typu E, 100gr/m ² (+/- 10%) (bezbarwna)
Żelkot	Bezbarwny

Producenci, na życzenie, muszą udostępnić próbkę laminatu wraz z wyszczególnieniem wszelkich użytych materiałów.

3.4.1.2

Rumpel i przedłużacz do sterów epoksydowych muszą być wykonane z aluminium. Rumpel i przedłużacz dla sterów drewnianych mogą być wykonane z drewna lub aluminium. Dozwolone jest użycie chwytu (*rękojeści*) wykonanego z tworzywa sztucznego i / lub gumy na przedłużaczu rumpla. Połączenie między rumplem a przedłużaczem może być wykonane z metalu (ale nie tytanu) , gumy lub tworzywa sztucznego.

3.4.1.3

Wokół śrub, nitów i bolców dozwolone jest stosowanie wzmocnienia niemetalicznego (tulejki) o średnicy nie większej niż 20 mm.

3.4.1.4 Specyfikacja laminatu dla steru epoksydowego

Żelkot od strony formy
Mata 100
Tkanina 280 umieszczona tak, że jeden zestaw włókien jest równoległy do tylnej krawędzi miecza
Tkanina 280 umieszczona tak, że jeden zestaw włókien jest równoległy do tylnej krawędzi płetwy steru
Tkanina jednokierunkowa 600 włókna umieszczone równoległe do tylnej krawędzi płetwy steru
Rdzeń piankowy 13/60
Tkanina jednokierunkowa 600 włókna umieszczone równoległe do tylnej krawędzi płetwy steru
Tkanina 280 umieszczona tak, że jeden zestaw włókien jest równoległy do tylnej krawędzi płetwy steru
Tkanina 280 umieszczona tak, że jeden zestaw włókien jest równoległy do tylnej krawędzi płetwy steru
Mata 100
Żelkot od strony formy

3.4.1.5

Dla płetw epoksydowych, nazwa producenta, numer identyfikacyjny formy, **numer seryjny**, jak też rok produkcji muszą być zalaminowane czcionką 10 (+/-2) mm po prawej i **lewej stronie**, 25 (+5/-0) mm poniżej dolnej krawędzi rumpla. Dla płetw drewnianych, nazwa producenta oraz rok produkcji muszą być w nieusuwalny sposób zaznaczone w tym samym miejscu i czcionką tej samej wielkości.

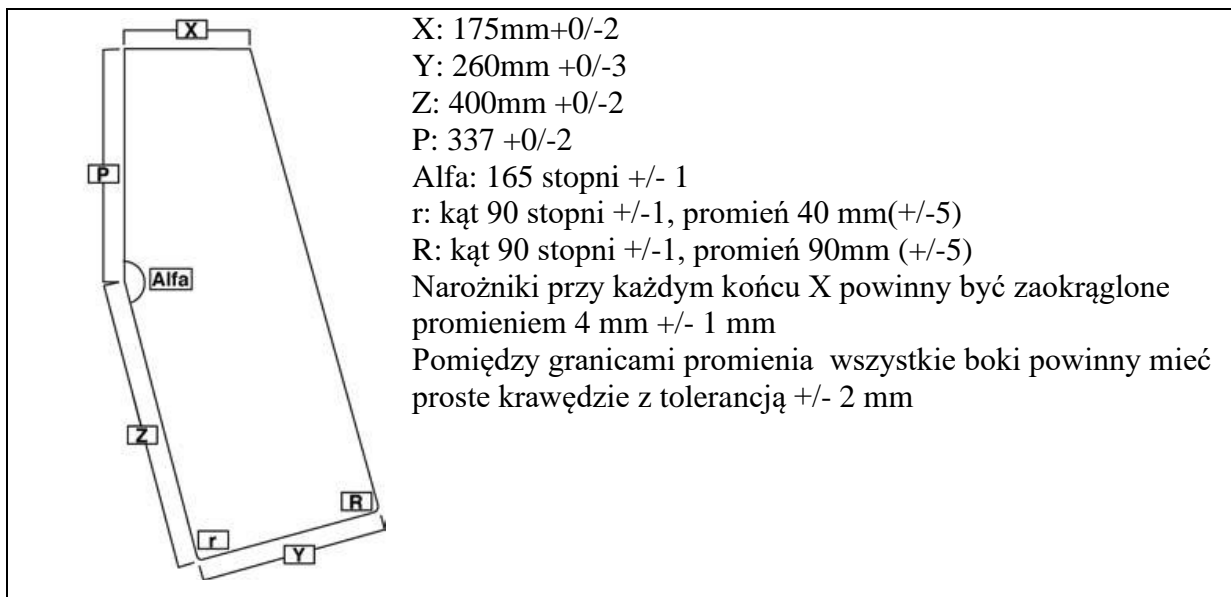
3.4.1.6

Ster wyprodukowany po 1 stycznia 2024 r. musi posiadać etykietę wyposażenia IODA. Nalepka ta powinna być umieszczona obok numeru identyfikacyjnego na prawej burcie zgodnie z PK 3.4.1.5.

3.4.2 Kształt

3.4.2.1

Kształt steru musi być następujący (rys)



3.4.2.2

Grubość steru, (z wyjątkiem zaostrenia w pobliżu krawędzi), nie może być mniejsza niż 14 mm (12 mm dla konstrukcji drewnianej) ani większa niż 15 mm. Zaostrenie dozwolone jest pomiędzy krawędziami a granicami zaostrenia, przebiegającymi w odległości 60 mm od każdej z krawędzi. Niedozwolone jest zaostrenie na szczycie głowy steru.

3.4.2.3

Rumpel, musi być ruchomy i musi być przymocowany do steru przy pomocy dwóch metalowych śrub (bolców) o średnicy 5 (+/-1,5) mm. Okucie łączące rumpel i przedłużacz rumpla może być dowolnego typu. Rumpel, przedłużacz rumpla i ich okucia nie mogą mieć ostrych krawędzi.

3.4.2.4

Rumpel i jego przedłużacz nie mogą być dłuższe niż 750 mm każdy i ich długość łączna nie może być większa niż 1200 mm.

3.4.3

Zestaw steru, rumpla i przedłużacza musi pływać i całkowity jego ciężar nie może być mniejszy niż 1.5 kg. zabronione jest dobalastowanie jakiegokolwiek elementu z tego zestawu.

3.4.4 Definicja elementów steru.

3.4.4.1

Linie zawieszenia: dwie linie poziome (równoległe do linii bazy) poprzez punkty niosące okucie steru.

3.4.4.2

Linia przedniej krawędzi głowy steru: linia przechodząca przez punkty przecięcia przedniej krawędzi steru i dwu linii zawieszenia.

3.4.5 Zamocowanie i umiejscowienie:

Łodzie zbudowane przed 1 marca 1992 mogą stosować albo metodę zawieszenia stosowaną w okresie budowy łodzi albo metodę aktualnie stosowaną. Umiejscowienie okuć na sterze musi odpowiadać odpowiednio datowanym przepisom dla steru.

3.4.5.1

Na sterze muszą być umieszczone dwa bolce o średnicy nie większej niż nominalna 6 mm. Odległość pomiędzy górną krawędzią rumpla i linią niosącą górnego okucia nie może być mniejsza niż 85 mm, mierząc wzdłuż linii przedniej krawędzi głowy steru. Do pawęży tylnej muszą być zamocowane dwa gniazda, z otworami o średnicy nie mniejszej niż 6 mm. Odległość pomiędzy liniami niosącymi dwu gniazd nie może być mniejsza niż 200 mm. Odpowiednia odległość pomiędzy bolcami nie może być mniejsza niż 200 mm. Głębokość (wysokość) otworów gniazd, w które wchodzi bolce nie może przekraczać 5 mm, a odległości od tych otworów do tylnej powierzchni pawęży nie mogą się różnić więcej niż 2 mm.

3.4.5.2

Zespół steru i rumpla musi być zawieszony na tylnej pawęży w taki sposób, aby nie odłączał się od kadłuba przy wywrotce. W tym celu na przedniej krawędzi głowy steru musi być umieszczony odpowiedni zaczep/ sprężyna, co najmniej 5 mm poniżej linii niosącej bolca górnego.

3.4.5.3

Gdy ster jest zawieszony na pawęży, odległości od linii przedniej głowy steru do tylnej powierzchni pawęży mierzone w miejscach dwu linii niosących nie mogą być większe niż 45 mm i nie mogą różnić się więcej niż o 2 mm.

3.5 Drzewca

3.5.1 Materiały

3.5.1.1

Drzewca muszą być wykonane albo z rury ze stopu aluminium albo z drewna pełnego. Drzewca drewniane muszą składać się z nie więcej niż dwu kawałków drewna. Jakikolwiek wykorzystywanie tolerancji dla uzyskania drzewca o przekroju innym niż kołowy, zwężających się lub inaczej zmieniających przekrój jest niedozwolone. Grubość ścianki rury ze stopu aluminium musi być stała w całym drzewcu. Niedozwolone są wewnętrzne likszpy, żebra i usztywnienia.

3.5.1.2

Dozwolone jest stosowanie plastiku, drewna lub metalu na zatyczki i okucia, włączając gardę bomu. Zatyczki, okucia końców rozprza oraz garda muszą być zamocowane na stałe ale mogą być przyklejone do drzewc. Długość okuć i zatyczek nie może przekraczać 100 mm dla dolnego końca masztu, zewnętrznego końca bomu oraz okucia gardy, natomiast nie może przekraczać 60 mm na topie masztu i na obu końcach rozprza. Na topie masztu wysokość widocznej części opcjonalnej zatyczki nie może przekraczać 10mm.

3.5.1.3

Drzewca muszą być zdolne do pływania w położeniu w przybliżeniu poziomym przez trzydzieści minut bez rozpoznawalnego przenikania wody dla drzewca uszczelnionego lub bez straty wyporności dla drzewca wypełnionego materiałem spienionym.

3.5.1.4

Jeżeli nie jest to wyraźnie dopuszczone inaczej przez niniejsze przepisy, okucia na drzewcach muszą być zamocowane na stałe przy pomocy nitów, wkrętów i/ albo śrub z nakrętkami.

3.5.1.5

Na rozprzu, w obszarze gdzie rozprze i maszt się stykają, może być materiał ochronny, inny niż metal. Materiał ten nie może mieć długości większej niż 150 mm i grubości większej niż 1.5 mm.

3.5.1.6

Drzewce wyprodukowane po 1 stycznia 2024 r. muszą posiadać etykietę wyposażenia IODA.

3.5.2 Maszt

3.5.2.1

Maszt musi mieć przekrój w przybliżeniu kołowy. Na dowolnym przekroju średnice nie mogą różnić się więcej niż o 3 mm. Średnica przekroju powinna być 45 mm +/- 0,5mm.

3.5.2.2

Maszty muszą mieć przekrój jednakowy powyżej 50 mm ponad piętą. Maszty drewniane mogą być wzmocnione przez GRP (żywica wzmocniona włóknem szklanym) lub przez kołnierz z plastiku, które muszą rozciągać się nie wyżej niż 800 mm ponad piętą i które nie mogą powiększać średnicy masztu więcej niż o 4 mm.

3.5.2.3

Maszt aluminiowy może być wyposażony w nie więcej niż dwa kołnierze z GRP lub plastiku aby pozwolić na dopasowanie do otworu o większej średnicy w rajzbelce masztu lub w gnieździe pięty. Każdy z kołnierzy musi mieć średnicę jednostajną wzdłuż kołnierza i nie może rozciągać się więcej niż 50 mm wzdłuż masztu.

3.5.2.4

Długość całkowita masztu nie może być większa niż 2350 mm.

3.5.2.5

Olinowanie stałe jakiegokolwiek rodzaju jest niedozwolone.

3.5.2.6

W maszcie muszą być albo dwa otwory, w kierunku dowolnym w płaszczyźnie poziomej lub dwa ucha, które nie muszą być zamocowane na stałe, albo w jeden otwór i jedno ucho (do mocowania górnego krańca liku przedniego). Górna krawędź jednego z otworów lub jednego z otworów lub jednego ucha musi być nie mniej niż 20 mm od topu masztu i górna krawędź drugiego nie mniej niż 120 mm od topu masztu. Linki mocujące żagiel muszą przechodzić przez te otwory lub ucha i muszą być przewleczone przez ucho przy rogu gardy żagla, patrz również PK 6.6.3.1. Wskaźnik kierunku wiatru lub okucie do mocowania wskaźnika kierunku wiatru (PK 3.5.2.12) mogą mocować lub być przymocowane przez te linki mocujące, ale to nie zwalnia z obowiązku, że linki mocujące muszą przechodzić przez otwory lub ucha.

3.5.2.7

Opaski koloru kontrastującego, widoczne wyraźnie w czasie wyścigu, każda o szerokości nie mniejszej niż 10 mm muszą być zaznaczone na maszcie w sposób następujący:

- (a) Opaska Nr. 1, o dolnej krawędzi nie mniej niż 610 mm od topu masztu;
- (b) Opaska Nr. 2, o górnej krawędzi nie dalej niż 635 od topu masztu.

Dolna krawędź opaski Nr.1 oraz górna krawędź opaski Nr 2 muszą być zaznaczone w sposób trwały przez nacięcie linii na powierzchni masztu lub przez co najmniej dwa znaki wykonane punktakiem.

3.5.2.8

Maszt musi być utrzymywany w gnieździe pięty za pomocą klinów, bloków lub innych urządzeń w taki sposób aby nie mógł poruszać się więcej niż 3 mm w jakimkolwiek kierunku w poziomie. Pozycja pięty masztu nie może być zmieniana w czasie wyścigu.

3.5.2.9

Maszt musi mieć knagę dla zamocowania linki obciążacza bomu, zamocowaną w odpowiednim miejscu.

3.5.2.10

Na maszcie musi być, w odpowiednim miejscu dla mocowania rozprza, albo knaga i jeden otwór lub ucho (które nie musi być zamocowane na stałe), albo grzebień zębaty.

3.5.2.11

Zamek zatraskowy , lub inne urządzenie musi być zamocowany i stosowany do zapobiegania wypadnięciu pięty masztu z jej gniazda gdy łódź jest wywrócona.

3.5.2.12

Na topie masztu może być umieszczony wskaźnik wiatru. Maszt może mieć okucie (które nie musi być zamocowane na stałe) dla mocowania wskaźnika wiatru. Okucie takie musi

być umiejscowione w zasięgu 150 mm poniżej topu masztu i nie może mieć ostrych występow. Wskaźnik wiatru lub jego okucie mocujące może być użyte do linek mocujących przy gardzie żagla. Wskaźnik wiatru nie może mieć żadnych ostrych punktów.

3.5.2.13

Na przedniej stronie masztu może być jeden kołek oporowy umiejscowiony 1680 mm +/- 10 mm poniżej topu masztu. Kołek ten nie może mieć średnicy większej niż 8 mm, nie może wystawać więcej niż 10 mm od powierzchni masztu i nie może mieć ostrych krawędzi.

3.5.2.14

Etykieta wyposażenia IODA zgodnie z przepisem klasowym 3.5.1.6 powinna być umieszczona między 150 mm a 250 mm poniżej opaski nr 1 (zgodnie z przepisem klasowym 3.5.2.7 (b)) na przedniej stronie masztu.

3.5.3 Bom

3.5.3.1

Bom musi mieć w przybliżeniu przekrój kołowy i jednakowy na całej długości. Średnica nie może być mniejsza niż 29,5 mm i nie większa niż 55,5 mm na żadnym przekroju nie może różnić się więcej niż o 1 mm.

3.5.3.2

Bom, z wyłączeniem gardy bomu, nie może być dłuższy niż 2057 mm.

3.5.3.3

Rodzaj gardy bomu i jej okucia są dowolne, ale grubość gardy nie może przekraczać 35 mm a także długość okuć gardy nie może być większa niż 100 mm. Do gardy lub okuć gardy może być dołączona linka przechodząca przez dwa otwory lub dwa ucha i idąca w przód, naokoło i ponad kołkiem oporowym na przedniej stronie masztu, (patrz również PK 3.5.2.13).

3.5.3.4

Na bomach o długości przekraczającej 2000 mm musi być umieszczona opaska w kontrastującym kolorze. Odległość pomiędzy tylną stroną masztu a punktem opaski na górnej stronie bomu, położonym najbardziej z przodu, gdy bom jest ułożony pod kątem 90 stopni do masztu, nie może przekraczać 2000 mm. Szerokość opaski musi wynosić co najmniej 10mm.. Wewnętrzna krawędź opaski musi być zaznaczona nacięciem lub co najmniej dwoma znakami punktaka. Opaska na zewnętrznym krańcu bomu może być na zamocowanej na stałe zatyczce, pod warunkiem, że żadna widoczna część zatyczki nie rozciąga się do środka od pozycji przedniej krawędzi opaski oraz że zatyczka odpowiada początkowej części tego przepisu oraz przepisowi klasowemu 3.5.3.2

3.5.3.5

Bom albo jego końcówka mogą mieć otwór lub ucho do linek mocowania żagla. Przednia krawędź otworu lub ucha musi być nie dalej niż 40 mm od wewnętrznej krawędzi opaski na zewnętrznym krańcu bomu.

3.5.3.6

Na bomie może być zamocowana knaga bez ostrych krawędzi, dla zamocowania naciągu żagla po bomie. Musi ona być nie mniej niż 400 mm od zewnętrznego końca bomu.

3.5.3.7

Obciążacz bomu może być zamocowany do bomu w dowolny sposób, za pomocą stałego ogranicznika lub ucha (oczka) w ustalonej pozycji, na górnej stronie bomu. Krawędź pracującej powierzchni takiego okucia nie może być dalej niż 200 mm od wewnętrznego krańca bomu, wyłączając gardę.

3.5.3.8

Metoda mocowania do bomu szota grota i jego bloczków jest dowolna (pod warunkiem, że nie będą przesuwać się wzdłuż bomu i maksymalny prześwit pomiędzy linką stropika (zawiesia) a bomem nie może być większa niż 100 mm, w dowolnym miejscu wzdłuż bomu). Umieszczenie bloczków lub długość stropików na bomie nie mogą być regulowane podczas wyścigu. Użycie wielu pierścieni na rozpiętości stropika jest dozwolone z zastrzeżeniem, że nie mogą się przesuwać na stropiku. Każdy bloczek nie może mieć więcej niż 2 dwa krążki linowe.

3.5.3.9

Nie powinno być jakiegokolwiek okucia, olinowania lub urządzenia, którego celem jest lub mogłoby być regulowanie położenia bomu na maszcie z wyjątkiem elementów wyraźnie dozwolonych lub wymaganych przez niniejsze przepisy.

3.5.3.10

Etykieta wyposażenia IODA zgodnie z przepisem klasowym 3.5.1.6 powinna być umieszczona pomiędzy 450 mm a 550 mm od przedniego końca bomu na górnej stronie, gdy bom jest ustawiony pod kątem 90 stopni od masztu.

3.5.4 Rozprze

3.5.4.1

Rozprze musi mieć przekrój w przybliżeniu kołowy i jednakowy na całej długości. Średnica jego powinna wynosić 27,5 +/- 2 mm.

3.5.4.2

Rozprze nie może być dłuższe niż 2286 mm włączając okucia.

3.5.4.3

Rodzaj okucia na górnym końcu rozprza musi być pokazana jak na planie ożaglenia. Jeżeli w górnym okuciu występuje rozszerzenie, po wstępnym zwężeniu, rozszerzenie to nie może być większe niż 13 mm.

Okucie na dolnym krańcu rozprza może być albo jednym z rodzajów dozwolonych dla górnego końca lub rozprze może być wyposażone w ucho, hak lub może mieć otwór przez drzewce. Długość okuc końcowych nie może być większa niż 60 mm. Ucho, hak lub otwór, jeśli są stosowane na dolnym końcu rozprza, muszą znajdować się nie dalej niż 60 mm od końca rozprza.

3.5.5 Olinowanie ruchome

3.5.5.1

Rozwiązanie talii szotów jest dowolne, z wyjątkiem, że muszą być spełnione wymagania PK 3.2.6.1 oraz PK3.5.3.8.

3.5.5.2

Obciążacz bomu. Do bomu musi być dołączony pojedynczy obciążacz z linki i / albo stalówki zaczepiony nie dalej niż 200 mm od wewnętrznej krawędzi gardy. Musi on być zamocowany do knagi na maszcie. Obciążacz ten nie może być możliwy do regulacji z zażebra centralnego.

3.5.5.3

Tylko dolny koniec rozprza może być mocowany do masztu . Jedynymi dopuszczalnymi metodami mocowania i regulacji położenia dolnego końca rozprza są:

(a) Pętla z linki lub stalówki w połączeniu z grzebieniem zębatym. Maksymalne wymiary grzebienia są:

Długość	150 mm
Szerokość	20 mm
Grubość	3 mm
Wysokość zębów	10 mm

lub

(b) Fał składający się z nie więcej niż dwu części z linki lub kombinacji linka/ stalówka, z zastosowaniem nie więcej niż dwu pojedynczych bloków dla otrzymania nie więcej niż podwójnego przełożenia, wraz z jednym otworem lub uchem oraz jedna knagą mocowaną do masztu. Sposób dołączenia bloczków na dolnym końcu rozprza lub na maszcie jest dowolny. Rozprze nie może być możliwe do regulowania z pozycji za żebrem centralnym.

3.5.5.4

Naciąg po bomie. Naciąg po bomie musi być wykonany z linki i nie dłuższej niż 1200 mm. Może on być regulowany. W takim przypadku muszą być zastosowane nie więcej niż dwa przełożenia; niedozwolone jest stosowanie bloczków. Koniec naciągu musi przechodzić przez otwór lub ucho w pobliżu końca bomu (patrz. PK 3.5.3.5) i musi być zamocowany do knagi naciągu na bomie.

3.5.5.5

Stosowanie stalówki jest zabronione, z wyjątkiem obciążacza bomu w dół, fału rozprza oraz stropików na bomie do mocowania bloków szotów.

3.5.5.6

Niedozwolone jest prowadzenie olinowania ruchomego wewnątrz drzewc.

4. PRZEPISY DODATKOWE

4.1

W czasie wyścigu w łodzi musi znajdować się tylko jedna osoba.

4.2

(a) Sternik musi nosić odpowiednią kamizelkę wypornościową w minimalnym standardzie ISO 12402 (poziom CE 50 Newtonów) lub równoważny. Wszystkie elementy mocujące dostarczone przez producenta muszą być stosowane w zamierzonej

sposób. Gwizdek musi być w sposób trwały i bezpieczny przymocowany do osobistej kamizelki asekuracyjnej.

(b) W nawiązaniu do PRŻ 43.1(b) (RRS 43.1(b)) całkowity ciężar ubrań i wyposażenia noszonego lub zabieranego przez zawodnika, wykluczając obuwie, nie może być większy niż 8 kg przy sposobie ważenia określonym w Dodatku H Przepisów Regatowych.

(c) Dozwolone są spodnie do balastowania, nie zamocowane do łodzi i nie zawierające jakichkolwiek usztywniaczy mogących rozciągać się poniżej stawu kolanowego.

4.3

Podczas wyścigu na pokładzie łodzi musi znajdować się następujące wyposażenie:

(a) Jedna lub więcej wylewajek, z których każda musi być oddzielnie i bezpiecznie zamocowana do kadłuba za pomocą linki (linek) lub elastycznego naciągu (naciągów) . Jedna wylewajka musi mieć pojemność minimum jednego litra.

(b) Cuma z liny pływającej, o średnicy co najmniej 5 mm i nie krótsza niż 8 metrów, bezpiecznie zamocowana do rajzbelki masztu lub do gniazda pięty masztu. (patrz również PK 3.2.6.1)

(c) Wiosełko z drewna lub tworzywa sztucznego, ważące nie mniej niż 200g, z narożnikami zaokrąglonymi promieniem nie mniejszym niż 5 mm, którego pióro może pomieścić w sobie prostokąt o wymiarach 200mm na 130mm. Wiosełko musi być bezpiecznie przymocowane do kadłuba za pomocą linki, która może być elastyczna

4.4

Kotwica jest konieczna tylko w przypadku opisanej specyfikacji w Instrukcji Żeglugi.

4.5

Z wyjątkiem gdy uszkodzenie uniemożliwia stosowanie w danych regatach kadłuba, żagla, drzewca, miecza lub steru - tylko jeden kadłub, żagiel, maszt, bom, rozprze, miecz i ster mogą być używane podczas całych regat. Każda taka zmiana elementu musi być dopuszczona przez Komisję Pomiarową lub w przypadku jej nieobecności przez Komisję Regatową.

4.6

Jeżeli istnieje narodowy Związek Klasy Optimist w kraju, w którym zarejestrowana jest łódź, właściciel łodzi musi być jego członkiem. Gdy łódź bierze udział w regatach międzynarodowych, zawodnik musi być członkiem związku narodowego klasy Optimist lub innego, który jest członkiem I.O.D.A. jak określono w IODA Art. 3(a).

5. Numer zapasowy przepisów

6. ŻAGIEL

6.1 Zasady ogólne

6.1.1

Żagle muszą być zgodne z przepisami klasy pozostającymi w mocy w momencie certyfikacji, chyba że poniżej określono inaczej.

6.1.2

Cokolwiek nie jest dopuszczone przez niniejsze przepisy – jest zabronione, patrz CR

6.1.3

Żagle muszą być wykonane i mierzone według aktualnej wersji 'Przepisów Sprzętu Żeglarskiego' WS z wyjątkiem gdy postanowiono inaczej w niniejszych przepisach. Tam gdzie określenie zdefiniowane lub pomiar podany w 'Przepisach Sprzętu Żeglarskiego' jest używany w niniejszych przepisach, jest on wydrukowany 'kursywą'. Wszelkie pomiary muszą być wykonywane wzdłuż powierzchni żagla i włączają ewentualną liklinę oraz obszycie. Listwy nie są wyjmowane dla pomiaru żagla.

6.1.4 Certyfikacja

Mierniczy uznany przez (*Władzę Narodową*) MNA lub Stowarzyszenie Klasy gdzie jest do tego uprawnione przez MNA musi certyfikować żagiel w rogu halsowym żagla i musi podpisać i datować znak certyfikacji.

6.2 Producent żagla

6.2.1

Nie wymagana jest żadna licencja.

6.2.2

Grubość części głównej żagla nie może być mniejsza niż 0.15 mm. Tam gdzie w konstrukcji części głównej żagla tkanina ma zmienną grubość, najcieńsze części żagla mierzone mikrometrem stosującym śrubę o powierzchni określonej średnicą 6.4 mm (+/-0.25 mm) muszą mieć powierzchnię co najmniej 9 mm x 9 mm w kwadracie i za grubość tkaniny przyjmuje się grubość najcieńszych fragmentów. Żagle, które nie są w ten sposób wykonane przestaną być zgodne z Przepisami Klasowymi od 1 marca 2005.

Grubość wyrażona w mm części głównej żagla musi być oznakowana w sposób nieusuwalny przez producenta, wraz z jego podpisem, stemplem i datą w pobliżu punktu pikowego.

6.2.3

W celu naprawienia żagla, może być użyty materiał jednowarstwowy inny niż użyty w głównej części żagla do ilości jednego brytu lub jednego wzmocnienia dodatkowego.

6.3 Grot

6.3.1

Identyfikacja

6.3.1.1

Oznaczenie klasy powinno być zgodne z wymiarami i wymogami jak wyszczególniono w diagramie w PK 2.7.1 i powinno być umieszczone zgodnie z diagramem zawartym w Planie Żagla 4/5. Żadna część oznaczenia klasy nie może wychodzić poza 1000 mm od punktu pikowego. Znak klasowy musi być umieszczony w tym samym miejscu (pokrywać się) po obu stronach *żagla*.

6.3.2 Materiały

Włókna tkaniny muszą być z poliestru lub bawełny.

6.3.3 Konstrukcja.

6.3.3.1

Jako rodzaj konstrukcji : żagiel miękki, żagiel o pojedynczej warstwie.

6.3.3.2

Część główna żagla musi składać się z warstwy tej samej tkaniny na całej powierzchni.

6.3.3.3

Żagiel musi mieć dwie kieszenie na listwy przy liku tylnym. Lokalne rozszerzenia do wprowadzania listew (jeśli stosowane) muszą być na górnej krawędzi kieszeni listwy. Zewnętrzna krawędź kieszeni listwy musi być w każdym punkcie równoległa do liku tylnego.

6.3.3.4

Lik tylny nie może mieć większej odchyłki niż $+5/-10$ mm od linii prostej pomiędzy:

- a. rogiem pikowym i przecięciem liku tylnego i górnej krawędzi kieszeni górnej listwy
- b. przecięciem liku tylnego i dolnej krawędzi kieszeni górnej listwy a przecięciem liku wolnego z górną krawędzią kieszeni dolnej listwy
- c. rogiem szotowym i przecięciem liku tylnego i dolnej krawędzi kieszeni dolnej listwy.

6.3.3.5

Lik nie może odbiegać więcej niż na $+20/-5$ mm od linii prostej pomiędzy przecięciem liku tylnego i dolnej krawędzi kieszeni listwy górnej a punktem rogu szotowego. Żagle prezentowane do pomiaru po 1 marca 2005 muszą być zgodne z tym przepisem.

6.3.3.6

Dozwolone są następujące elementy żagla: szwy, kleje, likliny, obszycia, dwie kieszenie listew, elastyczne taśmy w kieszeniach na listwy, wzmocnienia kieszeni na listwy, zabezpieczenie przeciwko łopotaniu, jedno okno kształtu trapezoidalnego, naszywka producenta żagla, guzik(i) żagla, wskaźniki wiatru. Zgodnie z PK 1.2 i 6.1.2 następujące materiały są zabronione: włókna węglowe, tytan.

6.3.3.7

Wzmocnienia zasadnicze muszą być z tkanej warstwy o dowolnej grubości. Włókna takiej warstwy muszą być wykonane z poliestru lub bawełny.

6.3.3.8

Wzmocnienia dodatkowe muszą być wykonane z tej samej tkanej warstwy jak część główna żagla, z tym wyjątkiem, że naszywki na kieszeniach na listwy oraz naszywki przeciw trzepotaniu liku tylnego mogą być wykonane z warstwy tkaniny bawełnianej lub poliestrowej o grubości mniejszej niż część główna żagla.

Krawędzie wzmocnień dodatkowych muszą być umocowane co najwyżej dwoma liniami szwu lub materiału wiążącego. Równoległe lub niemal równoległe linie szwów lub materiału wiążącego stosowane w dowolnym miejscu wzmocnienia dodatkowego muszą być odległe od siebie więcej niż o 40 mm. Jeżeli stosowane są dwie, blisko umieszczone linie szwów dla zamocowania brzegu wzmocnienia dodatkowego, wówczas inne wewnątrz położone szwy muszą być odległe o więcej niż 40 mm od wewnętrznej linii szwu przy krawędzi wzmocnienia.

6.3.3.9

Obszycie musi być wykonane poprzez założenie części głównej żagla lub przez nałożenie osobnego materiały poliestrowego lub bawełnianego nie cieńszego niż użyty w głównej części żagla.

6.3.3.10

Każda naszywka na kieszeni listwy musi składać się z dwóch okrągłych, białych warstw materiału. Może być zastosowana warstwa inna niż użyta w głównej części żagla, ale musi być on w tym samym kolorze. Żagle certyfikowane pierwszy raz po 01 maja 2015 roku muszą spełniać powołane przepisy (2015).

Żagle certyfikowane po dniu 01 kwietnia 2020 roku muszą spełniać powyższe przepisy wymagające warstw okrągłych.

6.3.3.11

W żaglu niedozwolone jest stosowanie stalówek ani linek elastycznych. Każda liklina lub obszycie stosowane dla wzmocnienia liku przedniego lub głowy żagla muszą być przymocowane do żagla na całej swej długości. Jeżeli liklina zamknięta jest w obszyciu, musi być przeszzyta widocznymi szwami w tych rogach żagla, do których sięga. Niedozwolone są likliny w liku tylnym i liku dolnym.

6.3.3.12

W liku dolnym żagla musi być 8 remizek włączając te znajdujące się w rogu halsowym i szotowym.

W liku przednim żagla musi być 8 remizek, włączając te znajdujące się w rogu halsowym i rogu gardy.

(Patrz też PK 6.4 odnośnie odstępów pomiędzy remizkami w liku dolnym i liku przednim)

6.4 Wymiary

	Wymiary	minimum	maksimum
1	Długość liku tylnego	-	2800 mm
2	Długość głowy	-	1240 mm
3	Przekątna	2450 mm	2580 mm
4	Odległość pomiędzy środkiem liku przedniego a środkiem liku tylnego	-	1700 mm
5	Odległość od punktu pomiarowego rogu fałowego do środka liku dolnego	-	2130 mm
6	Długość liku przedniego		1730 mm
7	Szerokość opaski pomiarowej liku przedniego	5 mm	
8	Długość opaski pomiarowej liku przedniego	60 mm	
9	Od górnej krawędzi opaski pomiarowej liku przedniego do punktu pomiarowego gardy	-	600 mm
10	Grubość warstwy tkaney wszędzie w głównej części żagla	0.15 mm	-
11	Zasięg wzmocnienia podstawowego od punktów pomiarowych w rogach	-	205 mm
12	Zasięg wzmocnienia dodatkowego od punktów pomiarowych w rogach	-	615 mm
13	Wzmocnienia kieszeni na listwy na wewnętrznym końcu każdej kieszeni:		
	mniejsza:	-	150 mm
	większa:	160 mm	200 mm
14	Wzmocnienia przeciw trzepotaniu liku tylnego	-	150 mm
15	Szerokość obszycia	-	40 mm
16	Szerokość szwów	-	15 mm
17	Powierzchnia trapezoidalnego okna	-	0.1 m ²
18	Najkrótsza odległość od okna do dowolnego liku żagla	150 mm	-
19	Długość kieszeni na listwy (zewnątrzna):		
	górną kieszeń na listwę	-	460 mm
	dolną kieszeń na listwę	-	550 mm
20	Szerokość kieszeni na listwy (zewnątrzna)	-	40 mm
21	Od punktu rogu pikowego do przecięcia liku tylnego i dolnej krawędzi kieszeni najwyższej listwy	900 mm	1000 mm
22	Od punktu rogu pikowego do przecięcia liku tylnego i dolnej krawędzi kieszeni najniższej listwy	1850 mm	1950 mm
23	Odchylenie od linii prostej pomiędzy punktem rogu pikowego a górnym narożnikiem kieszeni listwy górnej	-10mm	+5mm
24	Odchylenie od linii prostej pomiędzy dolną krawędzią kieszeni listwy górnej a górną krawędzią kieszeni listwy dolnej.	-10mm	+5mm
25	Odchylenie od linii prostej pomiędzy dolnym narożnikiem kieszeni listwy dolnej a punktem rogu szotowego.	-10mm	+5mm
26	Odchylenie od linii prostej pomiędzy dolnym narożnikiem kieszeni listwy górnej a punktem rogu szotowego.	-5mm	+20
27	Rozstaw remizek przy liku przednim	230 mm	260 mm
28	Rozstaw remizek przy liku dolnym	270 mm	300 mm
29	Nieregularność liku dolnego		15 mm

6.5

Znak klasowy, litery kraju, numery na żaglu i opaska pomiarowa liku przedniego

6.5.1

Numery i litery na żaglu muszą mieć następujące wymiary (patrz też Plan Ożaglenia arkusz 4/5)

		minimum	maksimum
1	Wysokość	230 mm	240 mm
2	Szerokość (z wyjątkiem 1 oraz I)	150 mm	160 mm
3	Szerokość litery M oraz W	160 mm	170 mm
4	Grubość	30 mm	40 mm

Litery przynależności państwowej muszą być umieszczone na tej samej linii po przeciwnych stronach żagla przy czym litery na prawej stronie żagla bliżej do liku przedniego niż te po stronie lewej żagla. (patrz również Plan Ożaglowania arkusz 4/5) Numery muszą być umieszczone w dwu rzędach poniżej liter, po stronie prawej żagla wyżej. Stosuje się odstępy jak poniżej:

		minimum	maksimum
5	Odstęp między sąsiadującymi numerami i literami	40 mm	50 mm
6	Odstęp między rzędami numerów i liter	40 mm	50 mm
7	Odstęp pomiędzy grupami liter przynależności państwowej na przeciwnych stronach żagla	100 mm	150 mm
8	Odległość od liku przedniego i najbliższą literą lub cyfrą w każdym rzędzie	150 mm	
9	Odległość od dolnej krawędzi najwyższej kieszeni na listę i literą, która jest najbliżej liku tylnego	40 mm	50 mm
10	Odległość pomiędzy cyfrą najbliższą liku tylnego a likiem: jak w Przepisach Regatowych Żeglarstwa Załącznik G1.2(b)	45 mm	

6.5.2

Żagiel musi nosić opaskę pomiarową żagla na liku przednim (opaska pomiarowa liku przedniego). Opaska ta, koloru silnie kontrastującego z żaglem, musi być trwale zamocowana lub oznakowana na obu stronach żagla. Musi ona być prostopadła do krawędzi liku przedniego żagla i musi zaczynać się na jego krawędzi. Patrz PK 6.2.2, Plan Ożaglowania, gdzie określono umiejscowienie i wymiary opasek.

6.6 Dodatkowe przepisy żagla

6.6.1

Dozwolone jest stosowanie tylko *żagli* potwierdzonych zgodnie z PK 2.5.6

6.6.2

Producent listew może być dowolny. Materiał konstrukcyjny jest dowolny z wyjątkiem, że włókno węglowe jest zabronione.

6.6.3

Mocowanie i umiejscowienie.

6.6.3.1

Górna krawędź opaski pomiarowej liku przedniego nie może rozciągać się ponad dolną krawędź Opaski Nr 1 a dolna krawędź opaski pomiarowej liku przedniego nie może rozciągać się poniżej górnej krawędzi Opaski Nr.2. Przy rogu gardy tak otwory w maszcie jak i remizki do mocowania żagla wymienione w PK 3.5.2.6 muszą być użyte aby zapobiec unoszeniu się opaski pomiarowej liku przedniego ponad dolną krawędź Opaski Nr 1.

6.6.3.2

Żadna część rogu szotowego nie może rozciągać się poza wewnętrzną krawędź opaski na bomie.

6.6.3.3

Lik przedni żagla musi być zamocowany do masztu linkami przewleczonymi przez każdą remizkę tak aby znajdował się w zasięgu 10 mm od masztu.

6.6.3.4

Lik dolny żagla musi być zamocowany do bomu linkami przewleczonymi przez każdą z remizek tak aby był w zasięgu 10 mm od bomu. Alternatywnie, przy remizce w rogu halsowym, linka może być albo przewleczona do okuć gardy lub zamocowana przez dwa otwory w gardzie lub w okuciach gardy, tak aby był w zasięgu 10 mm od bomu lub jego wyobrażonym przedłużeniem. (patrz też Plan Olinowania arkusz 12/12)

6.6.3.5

Żagiel może być mocowany do masztu i bomu jedynie przy pomocy linki.

6.6.3.6

Róg pikowy żagla musi być mocowany do górnego krańca rozprza tylko przy pomocy remizki przy rogu pikowym, lub za pomocą pętli wykonanej z taśmy lub liny wszytej do rogu pikowego.

DODATEK A

PRZEPISY KLASOWE TYLKO DLA KADŁUBÓW Z DREWNA I DREWNO/EPOKSYDOWYCH

2.5.1

Jedynie mierniczy oficjalnie uznany przez Władzę Narodową może mierzyć kadłub, drzewca, żagle i wyposażenie oraz podpisywać oświadczenie na formularzu pomiarowym, że elementy łodzi odpowiadają przepisom klasowym. Kadłuby muszą być mierzone zgodnie z właściwymi instrukcjami pomiarów kadłuba.

Mierniczy, po podpisaniu formularza pomiarowego musi zamocować plakietkę WS do grodzi rajzbelki masztu wg PK 2.7.2

2.5.4

Wszystkie kadłuby muszą odpowiadać aktualnym przepisom lub przepisom obowiązującym w czasie gdy łódź była mierzona po raz pierwszy. Kadłuby mierzone po

raz pierwszy pomiędzy 1 marca 1997 i 1 marca 1998 muszą albo odpowiadać przepisom klasowym ważnym od 1 marca 1995 lub przepisom klasowym obowiązującym od 1 marca 1997. Kadłuby mierzone po raz pierwszy po 1 marca 1998 muszą odpowiadać przepisom klasowym aktualnym w tamtym czasie. Okucia, drzewca, żagle i inne wyposażenie musi odpowiadać aktualnym przepisom klasowym, chyba, że postanowiono inaczej w odpowiednim przepisie odnoszącym się do danego wyposażenia.

3.2.1 Materiały – DREWNO I DREWNO/EPOKSYD

3.2.1.1

Kadłub musi być zbudowany z materiałów zatwierdzonych przez WS. Obecnie zatwierdzonymi materiałami są : drewno

3.2.1.2

Kadłuby muszą być budowane z:

Drewno	
Dostępna w handlu sklejka, typu morskiego lub innego rodzaju wodoodpornego odpowiedniego do budowy łodzi	Sklejka o grubości nominalne min. 6 mm i ważącą nie mniej niż 2 kg/m ² musi być stosowana, z wyjątkiem, że cieńsze sklejki mogą być stosowane na elementy składane podwójnie w budowie dna kadłuba. (patrz arkusze Planów)
Klej – żywica epoksydowa na klejenie	
Taśma szklana i metalowe elementy mocujące.	

Budowniczy musi na żądanie dostarczyć próbkę i arkusz specyfikacji użytych sklejek

3.2.2.1

Wymiary kadłuba muszą być jak pokazano na planach i podano w niniejszych przepisach, rysunkach i formularzu pomiarowym i muszą być zgodne z tam podanymi tolerancjami .

3.2.2.5

Długość całkowita z wyłączeniem okuć steru musi być 2300 mm +/- 12 mm, mierząc do linii górnej krawędzi burty.

3.2.2.9

Pawęż przednia i pawęż tylna musi być płaska z tolerancją nie więcej niż 5 mm.

3.2.2.10

Wewnętrzny przekrój skrzyni mieczowej oraz szpara w kilsonie i panelu dna musi być 330 mm +/- 5 mm. Końce szpary wewnątrz skrzyni muszą być równoległe i prostopadłe do linii bazy. Nachylenie zwężające nie większe niż 5 mm jest dozwolone. Górna krawędź skrzyni mieczowej musi być równoległa do linii bazy, z tolerancją maksimum 5 mm.

3.2.2.11

Wewnętrzna szerokość skrzyni mieczowej i szpary w kilsonie i panelu dna musi być

17 mm +/- 1 mm. Przedni i tylny kraniec szpary musi mieć przekrój półkolisty. (Patrz również PK 3.2.6.1)

3.2.2.12

Krawędzie zewnętrzne kadłuba pomiędzy panelami dna i burt, pomiędzy dnem i przednią pawężą i pomiędzy panelami burt i przednią pawężą muszą być zaokrąglone promieniem 4 +/- 2 mm. Przy zewnętrznych krawędziach pomiędzy tylną pawężą i burtą i dnem żaden promień zaokrąglenia nie jest dozwolony.

3.2.3 Szczegóły konstrukcji kadłuba drewnianego i drewno/epoksydowego.

3.2.3.1

Musi być stosowana rajzbelka masztu umiejscowiona jak pokazano na planach. Musi mieć ona szerokość 195 mm +/- 5 mm i nie mniej niż 16 mm i nie więcej niż 25 mm grubości.

3.2.3.2

Musi być stosowana gródź rajzbelki masztu zamocowana do tylnej strony rajzbelki masztu a w kadłubach drewnianych do bocznych klocków zamocowanych do paneli burt jak pokazano na planach.

3.2.3.3

Musi być stosowane żebro centralne umiejscowione jak pokazano na planach, z otworami przepływowymi w miejscach jak pokazano.

3.2.3.4

Kształt otworu w gnieździe pięty masztu jest dowolny. (patrz też PK 3.2.6.1 (f))

3.2.4 Szczegóły konstrukcyjne – drewno.

3.2.4.1

Kadłuby o tradycyjnej konstrukcji drewnianej.

(a) Kilson, wzdłużniki oraz obło muszą być z drewna i przyklejone do wewnętrznej strony panelu dna. Muszą być one jednakowej grubości i każdy musi mieć stałą szerokość:

(i) dla kilsona min. 16 x 100 mm min.

(ii) dla wzdłużników obła i zwieńczenia burt 16 x 35 mm minimum.

(b) należy przestrzegać wymiarów dla żeber, kilsona, wzdłużników i obła ale krawędzie zewnętrzne, z wyjątkiem zwieńczenia burt (patrz przepis (i) poniżej) mogą być zaokrąglone promieniem maks. 5 mm.

(c) nie stosowany dla tej wersji

(d) nie stosowany dla tej wersji

(e) Środkowe żebro denne i boczki skrzyni mieczowej muszą być ze sklejki o nominalnej grubości 12 mm.

(f) Jako konstrukcja dozwolona pawęże dziobowa i tylna muszą być ze sklejki o nominalnej grubości min. 6 mm i maks. 12 mm.

- (g) Panele dna i burt, kątniki i gródź rajzbelki masztu muszą być ze sklejki o nominalnej grubości min. 6 mm
- (h) Każdy z paneli dna i burt musi mieć wszędzie tą samą nominalną grubość.
- (i) Zewnętrzne krawędzie wzdłużnika zwieńczenia burt oraz listwy odbojowej muszą być zaokrąglone promieniem nie mniejszym niż 5 mm.
- (j) Kątniki przy pawęży mogą być wpuszczone tak, że ich górne powierzchnie są równo ze wzdłużnikami zwieńczenia burt.
- (k) Zewnętrzne krawędzie sklejki mogą być pokryte nakładką z litego drewna lub ze sklejki. Wysokość nakładki nie może przekraczać grubości sklejki pokrywanej i jej szerokość nie może przekraczać szerokości zespołu elementów pokrywanych.

3.2.4.2

Kadłuby konstrukcji drewniano/epoksydowej

- (a) Kilson i wzdłużniki muszą być wykonane ze sklejki przyklejonej do wewnętrznej strony panelu dna. Muszą być one jednakowej grubości i jednakowej szerokości:
 - (i) dla kilsonu nie mniej niż 180 mm szerokości;
 - (ii) dla wzdłużników nie mniej niż 70 mm szerokości, z wyjątkiem przed grodzią rajzbelki masztu, gdzie mogą one być zwężone dla dopasowania do kształtu paneli dna.
 - (iii) łączna grubość panelu dna i kilsonu lub wzdłużników nie może być mniejsza niż 15 mm.
- (b) Alternatywnie dno może być zbudowane z jednego lub więcej arkuszy sklejki o łącznej grubości nie mniejszej niż 15 mm. Gdy stosowana jest konstrukcja tego rodzaju, nie jest wymagane stosowanie kilsona i wzdłużników.
- (c) należy przestrzegać wymiarów dla żeber, kilsona, wzdłużników i obła ale krawędzie zewnętrzne, z wyjątkiem zwieńczenia burt (patrz przepis (f) poniżej) mogą być zaokrąglone promieniem maks. 5 mm
- (d) Panel dna musi być albo zeszyty do paneli burt i pawęży przy pomocy drutu miedzianego z rozstawem szycia nie więcej niż 60 mm oraz/ albo przyklejone klejem epoksydowym. Połączenia mogą być pokryte taśmą z włókna szklanego i żywicą wewnątrz i od zewnątrz.
- (e) Połączenia pomiędzy żebrzem centralnym i panelem dna, żebrza centralnego i burt muszą być pokryte taśmą z włókna szklanego z żywica lub przyklejone szpachlami epoksydowymi.
- (f) Centralne żebro denne oraz boczki skrzyni mieczowej muszą być ze sklejki o nominalnej grubości 12 mm.

- (g) Jako dopuszczalna konstrukcja pawęże dziobowa i tylna muszą być ze sklejki o nominalnej grubości min 6 mm i maks. 12 mm.
- (h) Panele dna i burt, kątniki i gródź rajzelki masztu muszą być ze sklejki o nominalnej grubości nie mniejszej niż 6 mm.
- (i) Każdy panel dna i burt musi być tej samej nominalnej grubości na całej powierzchni.
- (j) Zewnętrzne krawędzie wzdłużnika zwieńczenia burt oraz listwy odbojowej muszą być zaokrąglone promieniem nie mniejszym niż 5 mm.
- (k) Kątniki przy pawęży mogą być wpuszczone tak, że ich górne powierzchnie są równo ze wzdłużnikami zwieńczenia burt.
- (l) Zewnętrzne krawędzie sklejki mogą być pokryte nakładką z litego drewna lub ze sklejki. Wysokość nakładki nie może przekraczać grubości sklejki pokrywanej i jej szerokość nie może przekraczać szerokości zespołu elementów pokrywanych.

PLANY: Spis aktualnych planów oficjalnych (Drewno i GRP)

Nowe 95 Plany GRP	Marzec 1995, poprawione 1996
Tradycyjne plany konstrukcji drewnianej	Marzec 1997
Plany konstrukcji drewno/epoksydowej	Marzec 1997
Plan omasztowania	Marzec 1991, poprawione 1994
Plan płetw	Zdezaktualizowany
Plan ożaglowania	Marzec 1994

Ważny od : 20 Luty 2023

© 2022 World Sailing Limited

Poprzednie wydanie: 1 Marzec 2022

DODATEK DO PRZEPISÓW KLASOWYCH IODA

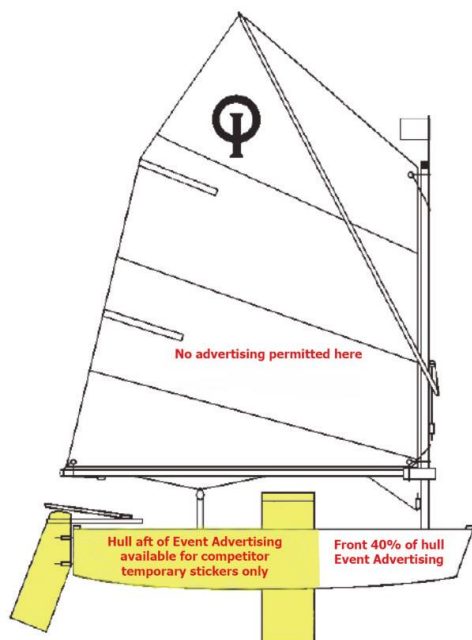
Poniżej są szczegółowe odniesienia do Rozporządzeń WS, które są wymienione w naszych Przepisach Klasowych.

Te fragmenty są aktualne na dzień 1 stycznia 2016 r., upewnij się, przez sprawdzanie na stronie ISAF, że nie zostały one zmienione

[http://www.sailing.org/tools/documents/2017RegulationsClean-\[21948\].pdf](http://www.sailing.org/tools/documents/2017RegulationsClean-[21948].pdf)

Rozporządzenie 20 WS : Kodeks Reklamowania

20.2.4 Wszelkie reklamy i wszystko co jest reklamowane powinno się zawierać w ogólnie przyjętych normach moralnych i etycznych. Wszelkie reklamy, które są polityczne, religijne, rasowe lub propagandowe nie mogą być pokazywane na łodzi, sprzęcie osobistym lub innym obiekcie na jachcie podczas wyścigów. Również należy zwrócić uwagę na prawa poszczególnych państw, które mogą ograniczyć reklamę na ich terytorium lub na wodach terytorialnych. (Zobacz Przepis Klasowy 2.8)



20.3 Reklama Zawodnika

20.3.2 Z zastrzeżeniem ograniczeń w zakresie reklamy w obowiązujących przepisach klasowych lub zasadach danego systemu, reklama wybrana przez osobę odpowiedzialną za jacht może być naklejona na łodzi lub jej części z wyjątkiem obszarów wyszczególnionych w rozporządzeniu **20.4** Tabela 1. Zobacz na stronie internetowej WS szczegóły w **Tabeli 1**.

Rysunek po lewej pokazuje miejsca, które mogą być stosowane zarówno pod reklamę zawodów jak i zawodnika. Żeglarze mogą również pokazywać reklamy na swoich ubiorach pod warunkiem, że są one zgodne z Przepisem Klasowym **2.8** i WS **20.2.4** powyżej.

Proszę pamiętać, że w niektórych zawodach (np. Zawody IODA Racing Team) żeglarze mogą być zobowiązani do noszenia kamizełek identyfikacyjnych, które mogą zakrywać osobistą reklamę. Wymóg ten powinien być określony w zawiadomieniu o regatach.

20.6 Reklamy Sponsorskie Klas WS i Zatwierdzonych Systemów Formuł Wyrównawczych
(Systemy zatwierdzone przez WS: ORC International, IRC and ORC Club)

20.6.1 Klasa WS i Zatwierdzony System może zawrzeć umowę ze sponsorem, który wymagać będzie od łodzi z klasy WS lub łodzi certyfikowanych według Zatwierdzonego Systemu FW umieszczenia reklamy sponsora pod warunkiem, że:

- (a) odpowiednie stowarzyszenie klasy lub organ zarządzający Zatwierdzonego Systemu FW, zgodnie ze swoimi przepisami, wcześniej zatwierdził zasady umowy sponsorowania; i
- (b) umieszczenie reklamy takiego sponsora jest ograniczone do obszarów zarezerwowanych dla organizatora, jak wyszczególniono w Rozporządzeniu **20.4** i Tabeli 1; oraz
- (c) łodzie są zobowiązane do umieszczenia reklamy takiego sponsora tylko na imprezach, na których Klasa WS lub Zatwierdzony System FW jest organizatorem, lub na imprezach, na których WS lub Zatwierdzony System FW dokona pisemnego porozumienia z organizatorem pozwalającą na umieszczenie takich reklam na łodziach.

Międzynarodowa Klasa (*IODA*) spełniła wymagania **20.6.1 w 2011 r.** i rezerwuje powierzchnię dziobu (*front 40 % of hull*) wszystkich Optimistów na Mistrzostwach Klasy Międzynarodowej (*IODA*)

20.6.2 Narodowe Stowarzyszenia Klasy WS lub krajowy organ Zatwierdzonego Systemu FW nie może, bez uprzedniej pisemnej zgody odpowiedniego Związku Klasy WS lub narodowego organu władzy (*Żeglarskiej Władzy Narodowej PZŻ*), zawrzeć umowy sponsorskiej wymagającej umieszczenia reklam na łodziach.